

TRAVEL SOUND 15-VHF

SONO PORTABLE SUR BATTERIE AVEC MICROPHONES
PORTABLE PA SYSTEM ON BATTERY WITH MICROPHONES
SISTEMA DE PA PORTÁTIL A BATERÍA CON MICRÓFONOS
DRAAGBAAR PA-SYSTEEM OP BATTERIJ MET MICROFOONS



MODE D'EMPLOI (p2) – USER MANUAL (p8) - MODO DE

EMPLEO (p11) – HANDMATIG (p14)

INTRODUCTION

Merci d'avoir choisi **BoomToneDJ.com** et son enceinte active portable sur batterie

TRAVELSOUND15-VHF.

Grâce à sa forte puissance et sa qualité sonore, la TRAVELSOUND15-VHF est idéale pour vos prestations musicales et pour toute utilisation nécessitant un appareil fiable et performant.

Munie de 2 microphones main sans fil (respectant la directive européenne RED 2014/53/UE), d'un récepteur Bluetooth, d'un lecteur de clé USB/SD/MMC, vous pourrez l'emmener partout ! Sa batterie 12V/7Ah vous permettra d'être autonome pendant une durée moyenne de 4 à 6 heures.

INSTALLATION & INSTRUCTIONS DE SECURITE :

- Ne jamais installer et utiliser cet appareil à proximité d'une source d'humidité : Piscine, robinet, évier, baignoire, sol humide. N'exposez pas cet équipement à un ruissellement ou à des éclaboussures et assurez-vous qu'aucun objet contenant un liquide, un vase par exemple, ne soit placé sur l'appareil. Si un liquide ou un objet pénètre dans l'appareil, débranchez immédiatement la prise secteur et contactez votre revendeur.
- N'installez pas à proximité d'une source de chaleur telle qu'un radiateur, une bouche de chaleur, ou tout autre appareil dégageant de la chaleur, notamment des amplificateurs. Ne bouchez aucun orifice de ventilation. Installez en respectant les instructions du fabricant.
- Consignes de sécurité pour le montage sur pied :
Le modèle possède une embase de 35mm permettant le montage sur un trépied standard.
Consultez les caractéristiques techniques du trépied afin de vous assurer qu'il supportera le poids de l'enceinte.
- Vérifiez toujours que le trépied soit placé sur une surface plane, stable et de niveau (Veillez à écarter totalement les pieds de votre trépied pour une parfaite stabilité).

Il est préférable de demander à quelqu'un de vous aider pour la mise en place de l'enceinte en hauteur.

- BoomToneDJ décline toute responsabilité en cas de dommages aux biens et aux personnes dû à une mauvaise manipulation ou le non-respect des consignes de sécurité. Le droit de garantie ne s'applique pas.
- Des modifications non-autorisées de l'appareil sont interdites pour des raisons de sécurité et de licence (CE).
- L'appareil fait partie de la classe de protection I, il doit être alimenté en 220 - 240V~ 50/60 Hz sur une prise reliée à la terre. Ne jamais essayer d'alimenter l'appareil avec une autre tension.
- Ne jamais brancher ou débrancher la fiche secteur avec des mains mouillées
- Afin de préserver la durée de vie de votre batterie, il est conseillé de la stocker chargée au maximum.
- Il n'y a aucune pièce ou composant pouvant être remplacé par l'utilisateur. Ne pas tenter d'ouvrir l'appareil par vous-même. En cas de panne, contactez votre revendeur. Toute tentative de réparation par l'utilisateur annulera la garantie de l'appareil.
- Ne jamais brancher l'appareil immédiatement après un passage d'un endroit froid dans un endroit chaud. L'eau de condensation qui se forme, risqué d'endommager l'appareil ou provoquer un choc électrique. Attendez que l'appareil ait atteint la température ambiante avant de le brancher. Attendez que l'eau de condensation se soit évaporée ce qui peut prendre quelques heures.



NOTE IMPORTANTE : Les produits électriques ne doivent pas être mis au rebut avec les ordures ménagères. Veuillez les faire recycler dans des centres spécialisés. Consultez les autorités locales ou votre revendeur sur la façon de

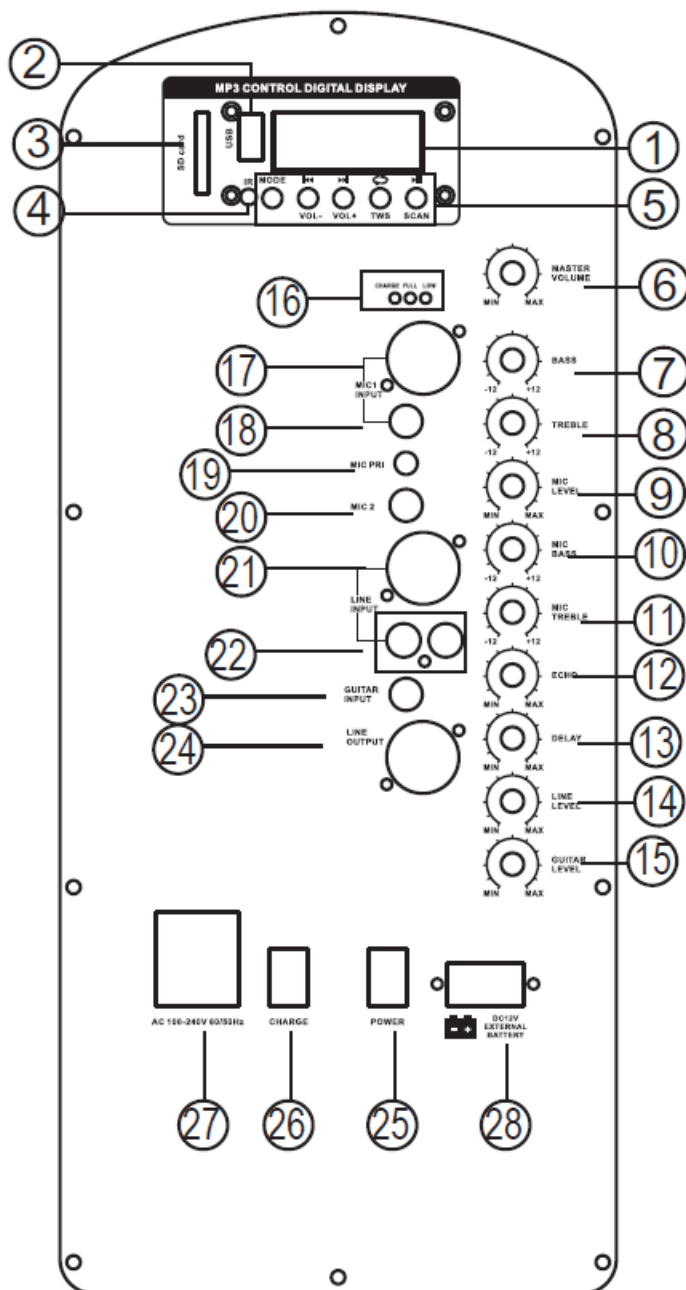


les recycler. ATTENTION !

Lésions Auditives.

Les niveaux de puissance élevés peuvent entraîner des lésions auditives durables. Évitez donc la proximité de haut-parleurs utilisés à haute puissance. Lors de niveaux de puissance élevés, utilisez une protection auditive. Evitez toute exposition prolongée à des niveaux SPL de plus de 90dB.

PANNEAU DE COMMANDE – CONTROL PANEL – CONTROLPANEEL – PANEL DE CONTROL



1. Ecran LCD
2. Port USB (lit les fichiers .wav et .mp3)
3. Port carte SD
4. Récepteur de télécommande (angle de 30° max et distance max 6 mètres)
5. Contrôle du lecteur MP3



BOUTON MODE : pour changer entre USB/SD/BT/FM

BOUTON arrière : pour aller au morceau précédent. Une pression longue pour diminuer le volume du lecteur

BOUTON avant : pour aller au morceau suivant. Une pression longue pour augmenter le volume du lecteur

BOUTON Repeat : repeat un / repeat tout / aléatoire / Mode TWS (voir plus loin)

BOUTON Play/Pause – Scan : pour jouer ou mettre en pause. En mode FM, pour lancer un scan des stations radio.

6. Contrôle du volume principal
7. Contrôle des basses pour les basses fréquences
8. Treble control pour les hautes fréquences
9. Contrôle du volume des micros
10. Contrôle des basses des micros
11. Contrôle des aigus des micros
12. Contrôle d'écho des micros
13. Contrôle du l'effet retard du micro
14. Contrôle du volume de l'entrée ligne (21)
15. Contrôle du volume de la guitare (23)
16. Indicateur de charge de batterie (charge-full-low)
17. Prise d'entrée micro1 en XLR
18. Prise d'entrée micro1 en jack
19. Fonction de priorité micro
20. Prise d'entrée micro 2 en jack

21. Entrée ligne en XLR
22. Entrée ligne en RCA
23. Entrée guitare
24. Sortie ligne XLR vers une autre enceinte avec entrée XLR ligne
25. Interrupteur principal de mise sous tension
26. Interrupteur de mise en charge (à mettre en position ON pour charger la batterie)
27. Entrée de courant AC IN 100-240VAC 50/60Hz
28. Interface de batterie externe 12V (pour brancher une batterie 12V)

2. Mode TWS

Le mode TWS permet d'utiliser 2 enceintes *TRAVELSOUNDIS-VHF* en bluetooth stéréo. Vous devez pour cela disposer de 2 enceintes identiques.

1. Mettre les 2 enceintes en mode Bluetooth (5)
2. Sur une des 2 enceintes, appuyer longuement sur le bouton TWS du module MP3 (5). Les 2 enceintes sont maintenant appairées.
3. Se connecter en Bluetooth à l'enceinte.

3. MISE EN SERVICE

- 1- Avant la première utilisation, chargez complètement la batterie (un cycle de 10 heures est conseillé). Pour cela, connecter le cordon secteur fourni de l'enceinte à une prise secteur et mettre sur ON le bouton de mise en charge (26)
- 2- Connectez votre source à l'enceinte. (Veillez à ce que tous les appareils soient éteints lors des branchements).
- 3- Mettez votre source (Lecteur CD, table de mixage...) sous tension.
- 4- Vérifiez que tous les niveaux de votre enceinte soient au minimum, puis mettez l'enceinte sous tension.
- 5- En fonction de la source connectée, montez progressivement le potentiomètre correspondant ainsi que le niveau de **MASTER (6)**.
- 6- **Lorsque vous stockez votre enceinte, veillez à recharger la batterie complètement avant de l'entreposer.** La batterie est garantie 6 mois.
- 7- L'enceinte peut être disposée sur un pied d'enceinte 35mm

4. Utilisation des microphones sans fils fournis :

La TRAVELSOUND15-VHF est équipée de 2 microphones sans fil pouvant être utilisés simultanément. Utilisez des piles AA 1.5V afin de les alimenter, puis mettez l'interrupteur sur ON. Vos micros sont maintenant en fonctionnement. Augmentez légèrement le volume en tournant le bouton (9). Attention, un réglage trop élevé peut fragiliser les haut-parleurs et provoquer un effet larsen.

Etant donné que le produit intègre un système de transmission et réception de signaux VHF, son usage est exclusivement réservé à un usage professionnel. L'utilisateur du produit assume la pleine responsabilité de l'utilisation qu'il fait du produit. Le metteur sur le marché ne sera en rien responsable d'une mauvaise utilisation faite par le consommateur du produit.

CARACTERISTIQUES TECHNIQUES

Alimentation électrique	AC 100-240V 50/60Hz
Haut-parleurs	15"- 38cm + tweeter
Puissance musicale Maximale	800W
Type de batterie	Rechargeable 12V – 7AH
Autonomie de la batterie	Jusqu'à 6 heures
Temps de charge	3 à 4 heures
Consommation électrique	120W max
Réponse en fréquences	35Hz – 20KHz
Puissance d'émission Bluetooth max	2402 – 2480MHz
Plage de fréquence Bluetooth	2,18dBm
Fréquence microphones sans-fils	174 – 216 MHz
Dimensions du carton	515 x 445 x 770mm
Dimensions du produit	450 x 400 x 700mm
Poids brut / Poids net	17.8KG / 15.5KG

La batterie ne peut pas être changée par l'utilisateur. Veuillez contacter votre revendeur lorsque la batterie arrive en fin de vie.

BoomToneDJ déclare que les micros sans fils utilisés avec la TRAVELSOUND15-VHF sont conformes à la directive RED 2014/53/UE.

1. LCD screen
2. USB port (plays .wav and .mp3 files)
3. SD card slot
4. Remote control receiver (max angle 30° and max distance 6 meters)
5. MP3 player control



MODE BUTTON: to change between USB/SD/BT/FM

BACK BUTTON: to go to the previous song. Long press to decrease player volume

Forward BUTTON: To go to the next track. Long press to increase player volume

Repeat BUTTON: repeat one / repeat all / random / TWS mode (see below)

Play/Pause BUTTON – Scan: to play or pause. In FM mode, to start a scan for radio stations.

6. Master volume control
7. Bass control for low frequencies
8. Treble control for high frequencies
9. Microphone volume control
10. Pickup bass control
11. Pickup Treble Control
12. Microphone echo control
13. Microphone delay effect control
14. Line input volume control (21)
15. Guitar volume control (23)
16. Battery charge indicator (charge-full-low)
17. Mic1 XLR input jack
18. Mic1 input jack
19. Microphone priority function
20. Mic 2 input jack
21. XLR line input
22. Line in RCA
23. Guitar Input

24. XLR line out to another speaker with XLR line in
25. Main power switch
26. Charge switch (for charging the battery)
27. Current input AC IN 100-240VAC 50/60Hz
28. 12V external battery interface (for connecting a 12V battery)

HOW TO USE

- 1- Before first use, fully charge the battery (a 10-hour cycle is recommended).
- 2- Connect your source to the speaker. (Make sure all devices are turned off when making connections).
- 3- Turn on your source (CD player, mixer, etc.).
- 4- Check that all the levels of your speaker are at minimum, then turn on the speaker.
- 5- Depending on the source connected, gradually raise the corresponding potentiometer as well as the MASTER level (6).

When you store your speaker, be sure to fully charge the battery before storing it.

The battery is guaranteed for 6 months.

TWS MODE

The TWS mode allows the use of 2 TRAVELSOUND15-VHF speakers in stereo bluetooth. You must have 2 identical speakers for this.

1. Put the 2 speakers in Bluetooth mode (5)
2. On one of the 2 speakers, press and hold the TWS button on the MP3 module (5). The both speakers are now paired.
3. Connect via Bluetooth to the speaker.

INSTALLATION

Never install and use this device near a source of humidity: swimming pool or wet ground. Do not expose this equipment to rain and ensure that no object containing a liquid, a vase for example, is placed on the device.

Do not install near a source of heat such as a heater, a hot-air vent, or quite other device loosening of the heat, notably the amplifiers.

The speaker can be placed on 35mm tube or speakers stands.

WIRELESS MIC

The TRAVELSOUND15-VHF is equipped with 2 wireless microphones that can be used simultaneously. Use 1.5V AA batteries to power them, then turn the switch to ON. Your microphones are now working. Slightly increase the volume by turning the knob (9). Be careful, too high a setting can weaken the loudspeakers and cause feedback.

Since the product incorporates a VHF signal transmission and reception system, its use is exclusively reserved for professional use. The user of the product assumes full responsibility for his use of the product. The marketer shall in no way be liable for any misuse made by the consumer of the product.

TECHNICAL SPECIFICATIONS

Power supply	AC 100-240V 50/60Hz
Speakers	15''- 38cm + tweeter
Maximum musical power	800W
Battery type	Rechargeable 12V – 7AH
Play time	Up to 6 hours
Charging time	3 to 4 hours
Power consumption	120W max
Frequency response	35Hz – 20KHz
Bluetooth frequency range	2402 – 2480MHz
Max BT RF emission	2,18dBm
Wireless microphone frequency	174 – 216 MHz
Packaging dimension	515 x 445 x 770mm
Product dimension	450 x 400 x 700mm
Gross weight / Net weight	17.8KG / 15.5KG

- 1 Pantalla LCD
2. Puerto USB (reproduce archivos .wav y .mp3)
3. Ranura para tarjeta SD
4. Receptor de control remoto (ángulo máximo de 30° y distancia máxima de 6 metros)
5. Control del reproductor de MP3



BOTÓN DE MODO: para cambiar entre USB/SD/BT/FM

BOTÓN ATRÁS: para volver a la pista anterior. Mantenga presionado para disminuir el volumen del reproductor

BOTÓN Adelante: Para ir a la siguiente pista. Mantenga presionado para aumentar el volumen del reproductor

BOTÓN de repetición: repetir uno/repetir todo/aleatorio/modo TWS (ver más abajo)

BOTÓN Play/Pause – Scan: para reproducir o pausar. En el modo FM, para iniciar una búsqueda de estaciones de radio.

6. Control de volumen maestro
7. Control de graves para bajas frecuencias
8. Control de agudos para frecuencias altas
9. Control de volumen del micrófono
10. Control de graves de la pastilla
11. Control de agudos de la pastilla
12. Control de eco del micrófono
- 13 Control de efecto de retardo de micrófono
14. Control de volumen de entrada de línea (21)
15. Control de volumen de guitarra (23)
16. Indicador de carga de la batería (carga-completa-baja)
17. Conector de entrada Mic1 XLR
18. Conector de entrada Mic1
- 19 Función de prioridad de micrófono
20. Conector de entrada de micrófono 2
- 21 Entrada de línea XLR

22. Línea en RCA
23. Entrada de guitarra
24. Salida de línea XLR a otro altavoz con entrada de línea XLR
25. Interruptor de alimentación principal
26. Interruptor de carga (para cargar la batería)
27. Entrada de corriente AC IN 100-240VAC 50/60Hz
28. Interfaz de batería externa de 12 V (para conectar una batería de 12 V)

COMO UTILIZAR

1- Antes del primer uso, cargue completamente la batería (se recomienda un ciclo de 10 horas).

2- Conecta tu fuente al altavoz. (Asegúrese de que todos los dispositivos estén apagados al realizar las conexiones).

3- Encienda su fuente (reproductor de CD, mezclador, etc.).

4- Verifique que todos los niveles de su parlante estén al mínimo, luego encienda el parlante.

5- En función de la fuente conectada, subir progresivamente el potenciómetro correspondiente así como el nivel MASTER (6).

Cuando guarde su altavoz, asegúrese de cargar completamente la batería antes de guardarlo. La batería tiene una garantía de 6 meses.

TWS MODE

El modo TWS permite el uso de 2 altavoces TRAVELSOUND15-VHF en bluetooth estéreo. Debe tener 2 altavoces idénticos para esto.

1. Pon los 2 parlantes en modo Bluetooth (5)
2. En uno de los 2 altavoces, mantenga presionado el botón TWS en el módulo MP3 (5). Ambos altavoces ahora están emparejados.
3. Conéctese a través de Bluetooth al altav

INSTALACION

Nunca instale ni utilice este dispositivo cerca de una fuente de humedad: piscina o suelo mojado. No exponga este equipo a la lluvia y asegúrese de que no se coloque ningún objeto que contenga líquido, por ejemplo, un jarrón, sobre el dispositivo.

No lo instale cerca de una fuente de calor, como un calefactor, una salida de aire caliente o cualquier otro dispositivo que libere el calor, especialmente los amplificadores.

Los altavoces se puede colocar en tubos de 35 mm o soportes para altavoces.

MICROFONO INALAMBRICO

El TRAVELSOUND15-VHF está equipado con 2 micrófonos inalámbricos que se pueden usar simultáneamente. Utilice pilas AA de 1,5 V para alimentarlas y, a continuación, encienda el interruptor. Tus micrófonos ya están funcionando. Aumente ligeramente el volumen girando la perilla (9). Tenga cuidado, un ajuste demasiado alto puede debilitar los altavoces y causar retroalimentación.

Dado que el producto incorpora un sistema de transmisión y recepción de señal VHF, su uso está exclusivamente reservado a un uso profesional. El usuario del producto asume toda la responsabilidad por su uso del producto. El comercializador no será en ningún caso responsable del mal uso que el consumidor haga del producto.

CARACTERISTICAS TECNICAS

Alimentación eléctrica	AC 100-240V 50/60Hz
Altavoz	15''- 38cm + tweeter
Poder musical	800W
Tipo de batería	Recargable 12V – 7AH
Duración de la batería	Hasta 6 horas
Tiempo de carga	3 à 4 horas
El consumo de energía	120W max
Respuesta frecuente	35Hz – 20KHz
Rango defrecuenciaBluetooth	2402 – 2480MHz

Potencia de emisión de RF max	2,18dBm
Frecuencia de micrófono inalámbrico	174 – 216 MHz
Dimensiones del carton	515 x 445 x 770mm
Dimensiones del producto	450 x 400 x 700mm
Peso Bruto / Peso neto	17.8KG / 15.5KG

Nederlands

1. LCD-scherm
2. USB-poort (speelt .wav- en .mp3-bestanden af)
3. SD-kaartsleuf
4. Afstandsbedieningsontvanger (max. hoek 30° en max. afstand 6 meter)
5. MP3-spelerbediening



MODE KNOP: om te wisselen tussen USB/SD/BT/FM

TERUGKNOP: om naar het vorige nummer te gaan. Lang indrukken om het spelervolume te verlagen

Vooruit KNOP: Om naar het volgende nummer te gaan. Lang indrukken om het spelervolume te verhogen

Herhaal KNOP: herhaal één / herhaal alles / willekeurig / TWS-modus (zie hieronder)

Afspelen/Pauzeren KNOP – Scannen: om af te spelen of te pauzeren. In FM-modus, om een scan naar radiostations te starten.

6. Hoofdvolumeregeling
7. Basregeling voor lage frequenties
8. Treble-regeling voor hoge frequenties
9. Volumeregeling microfoon
10. Pickup basregeling
11. Pick-up hoge tonenregeling
12. Microfoon echo controle
13. Controle microfoonvertragingseffect
14. Lijningang volumeregeling (21)

15. Gitaar volumeregeling (23)
16. Batterij-oplaadindicator (opladen-vol-laag)
17. Mic1 XLR-ingang
18. Mic1-ingang
19. Prioriteitsfunctie microfoon
20. Mic 2-ingangsaansluiting
21. XLR-lijningang
22. Lijn in RCA
23. Gitaaringang
24. XLR-lijningang naar een andere luidspreker met XLR-lijningang
25. Hoofdschakelaar
26. Laadschakelaar (voor het opladen van de accu)
27. Stroomingang AC IN 100-240VAC 50/60Hz
28. 12V externe batterij-interface (voor het aansluiten van een 12V-batterij)

HOE TE GEBRUIKEN

- 1- Laad de batterij voor het eerste gebruik volledig op (een cyclus van 10 uur wordt aanbevolen).
 - 2- Sluit uw bron aan op de luidspreker. (Zorg ervoor dat alle apparaten zijn uitgeschakeld bij het maken van verbindingen).
 - 3- Zet uw bron aan (cd-speler, mixer, enz.).
 - 4- Controleer of alle niveaus van uw luidspreker op het minimum staan en schakel vervolgens de luidspreker in.
 - 5- Afhankelijk van de aangesloten bron, verhoogt u geleidelijk zowel de corresponderende potentiometer als het MASTER-niveau (6).
- Wanneer u uw luidspreker opbergt, moet u de batterij volledig opladen voordat u deze opbergt. De batterij heeft een garantie van 6 maanden.

TWS MODE

The TWS mode allows the use of 2 TRAVELSOUND15-VHF speakers in stereo bluetooth. You must have 2 identical speakers for this.

1. Put the 2 speakers in Bluetooth mode (5)

2. On one of the 2 speakers, press and hold the TWS button on the MP3 module (5). The both speakers are now paired.

3. Connect via Bluetooth to the speaker.

INSTALLATIE

Installeer en gebruik dit apparaat nooit in de buurt van een vochtbron: zwembad of natte grond. Stel deze apparatuur niet bloot aan regen en zorg ervoor dat er geen voorwerpen met een vloeistof, bijvoorbeeld een vaas, op het apparaat worden geplaatst.

Installeer het apparaat niet in de buurt van een warmtebron, zoals een verwarming, een heteluchtopening of een ander apparaat dat de warmte afgeeft, met name de versterkers.

De luidspreker kan op 35 mm buis of luidsprekerstatieven worden geplaatst.

DRAADLOZE MICROFOON

De TRAVELSOUND15-VHF is uitgerust met 2 draadloze microfoons die gelijktijdig gebruikt kunnen worden. Gebruik AA-batterijen van 1,5 V om ze van stroom te voorzien en zet de schakelaar vervolgens op AAN. Je microfoons werken nu. Verhoog het volume iets door aan de knop (9) te draaien. Wees voorzichtig, een te hoge instelling kan de luidsprekers verzwakken en feedback veroorzaken.

Aangezien het product een VHF-signaaltransmissie- en ontvangststelsel bevat, is het gebruik ervan uitsluitend voorbehouden aan professioneel gebruik. De gebruiker van het product neemt de volledige verantwoordelijkheid voor zijn gebruik van het product. De marketeer is op geen enkele wijze aansprakelijk voor eventueel misbruik door de consument van het product.

Stroomvoorziening	AC 100-240V 50/60Hz
Luidspreker	15''- 38cm + tweeter
Maximaal vermogen	800W
Batterij type	Oplaadbaar 12V – 7AH
Batterijduur	Tot 6 uur
Oplaadtijd	3 tot 4 uur

Energieverbruik	120W max
Frequentierespons	35Hz – 20KHz
Bluetooth frequentiebereik	2402 – 2480MHz
Max RF emissievermogen	2,18dBm
Draadloze microfoonfrequentie	174 – 216 MHz
Afmetingen doos	515 x 445 x 770mm
Afmetingen product	450 x 400 x 700mm
Gewicht	17.8KG / 15.5KG

 **BoomToneDJ.com**

www.boomtonedj.com

Importé par / Imported by

BoomtoneDJ – MSC

7 avenue du 1er Mai

91120 Palaiseau / FRANCE

infos@msc-distribution.com

Tel : +33 1 69 34 80 62

Déclaration de conformité simplifiée

Le soussigné, MSC Distribution, déclare que l'équipement radioélectrique du type TRAVELSOUND-15VHF et de marque Boomtone DJ est conforme à la directive 2014/53/UE.

Le texte complet de la déclaration UE de conformité est disponible à l'adresse internet suivante :

<https://www.boomtonedj.com/boomtonedj-travelsound15-vhf-p81130.html>

Simplified declaration of conformity

The undersigned, MSC Distribution, declares that radio equipment of the TRAVELSOUND-15VHF type and Boomtone DJ brand complies with Directive 2014/53/EU.

The full text of the EU declaration of conformity is available at the following internet address:

<https://www.boomtonedj.com/boomtonedj-travelsound15-vhf-p81130.html>

Vereenvoudigde conformiteitsverklaring

Ondergetekende, MSC Distribution, verklaart dat radioapparatuur van het type TRAVELSOUND-15VHF en het merk Boomtone DJ voldoet aan Richtlijn 2014/53/UE.

De volledige tekst van de EU-conformiteitsverklaring is beschikbaar op het volgende internetadres:

<https://www.boomtonedj.com/boomtonedj-travelsound15-vhf-p81130.html>

Declaración de conformidad simplificada

El abajo firmante, MSC Distribución, declara que los equipos de radio del tipo TRAVELSOUND-15VHF y marca Boomtone DJ cumplen con la Directiva 2014/53/UE.

El texto completo de la declaración UE de conformidad está disponible en la siguiente dirección de Internet:

<https://www.boomtonedj.com/boomtonedj-travelsound15-vhf-p81130.html>