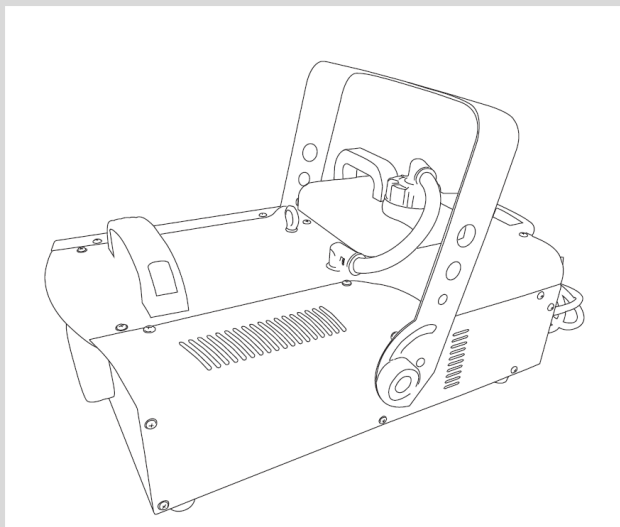




BoomToneDJ.com



F3000-DMX

Smoke machine- Machine à fumée



- MODE D'EMPLOI – USER MANUAL

1- Instructions de sécurité



Avant d'utiliser votre matériel, nous vous recommandons de lire l'ensemble des instructions de ce manuel.

- Conservez ce manuel pour une future consultation. Si vous revendez cet appareil, veillez à transmettre également ce manuel d'utilisation au nouvel acquéreur.
- Déballez entièrement l'appareil ainsi que tous ses accessoires. Vérifiez qu'il n'y a aucun dommage et que l'appareil se trouve en parfait état.
- Il est important d'utiliser le câble d'alimentation secteur fourni (câble avec terre).
- Toujours débrancher l'appareil avant une intervention technique ou avant son entretien.
- Température ambiante maximum pour un fonctionnement optimal de l'appareil : 40°C. Ne pas utiliser l'appareil si la température ambiante dépasse cette valeur.
- En cas de problème de fonctionnement, arrêtez immédiatement l'appareil. Ne pas essayer de le réparer soi-même. Contactez votre revendeur ou faites appel à un réparateur spécialisé et agréé. Il n'y a aucune pièce remplaçable par l'utilisateur.
- Ne pas brancher cet appareil sur un bloc de puissance variable type " Dimmer pack"
- Afin de réduire et d'éviter tout risque d'électrocution ou d'incendie, ne pas utiliser cet appareil dans un milieu humide ou sous la pluie.
- Cet appareil **F1500-Pro** doit être installé avec un crochet solide et de dimension adéquate au poids supporté. L'appareil doit être vissé au crochet et serré convenablement afin d'éviter toute chute due aux vibrations produites par la machine en fonctionnement. L'accroche de l'appareil doit être sécurisée par une élingue de sécurité. Assurez-vous également que la structure (ou point d'accroche) peut supporter au moins 10X le poids de l'appareil accroché.
- L'appareil doit être installé par une personne qualifiée et doit être placé hors de portée du public.

ATTENTION: Cet appareil fonctionne à très haute température. Ne pas toucher l'appareil pendant son fonctionnement. Ne jamais bloquer la sortie de la fumée avec vos mains. Risque important de brûlures du 1^{er} et 2nd degré.

ATTENTION : Ne pas faire fonctionner cet appareil sur une surface sensible à la chaleur, risque de brûlure de la surface (exemple parquet en bois...).

ATTENTION: Ne pas déplacer la machine pendant son fonctionnement.

IMPORTANT: Il est possible que de petites quantités de fumée s'échappent de l'appareil pendant la mise en chauffe et après son extinction.

2- Instructions d'utilisation

1- Remplir le réservoir de liquide à fumée. (privilégier toujours les liquides de marque BoomtonDJ).

2- Brancher la machine à fumée à la prise secteur.

3- Mettre en service en appuyant sur l'interrupteur arrière de la machine à fumée.

4- Attendre environ 5 minutes pour la première montée en température de la machine.

5- Lorsque la machine est à la bonne température, le voyant de la télécommande va s'allumer, vous pouvez alors utiliser le bouton rouge de la télécommande pour activer la fumée.

3- Caractéristiques Techniques

Volume de fumée	:	30,000 cu.ft par minute / 850 m3 par minute
Temps de chauffe	:	approx. 5 min
Capacité du réservoir	:	2.5L
Consommation Electrique	:	3000W
Tension d'alimentation	:	230Vac, 50-60Hz
Dimensions	:	505 x 305 x 240mm
Poids net	:	8 kg
Poids Brut	:	10.5 kg
Canaux DMX	:	2

4- Entretien

Il est possible que le volume de fumée produit diminue avec le temps. Il est possible que votre machine soit encrassée. Avant d'utiliser un produit nettoyant spécialisé, nous vous conseillons de suivre les instructions ci-dessous :

- Si il reste du liquide à fumée dans le réservoir, il faut le vider complètement. Remplissez le réservoir d'eau minérale/ distillée.

ATTENTION : Ne jamais utiliser de l'eau du robinet vous risqueriez d'abimer de façon irréversible la pompe et le corps de chauffe.

- Remplir le réservoir d'environ 1 litre d'eau déminéralisée.

- Allumez la machine et laissez la chauffer.

- Lorsque la machine est chaude, réglez le débit au maximum en continue.

- Vous remarquerez que la machine produira de la fumée dans un premier temps, c'est le reste de liquide à fumée présent dans les tubes et corps de chauffe. Après quelques minutes cette fumée devrait se transformer en un liquide clair, c'est l'eau déminéralisée qui commence à sortir

- Laissez la machine fonctionner ainsi environ 15 minutes.

- Eteindre la machine. Attendre qu'elle refroidisse complètement puis videz l'excédent d'eau déminéralisée.

1- Safety Instructions



WARNING

Please read the instructions carefully which include important information about the installation, operation and maintenance.

- Please keep this User Manual for future consultation. If you sell the fixture to another user, be sure that he also receives this instruction booklet.
- Unpack and check carefully there is no transportation damage before using the fixture.
- It's important to ground the yellow/green conductor to earth in order to avoid electric shock.
- Disconnect main power before servicing and maintenance.
- Maximum ambient temperature is T_a : 40°C. Don't operate it where the temperature is higher than this.
- In the event of serious operating problem, stop using the fixture immediately. Never try to repair the fixture by yourself. Repairs carried out by unskilled people can lead to damage or malfunction. Please contact the nearest authorized technical assistance center. There are no user serviceable parts inside the fixture.
- Do not connect the device to any dimmer pack.
- To prevent or reduce the risk of electrical shock or fire, do not expose the fixture to rain or moisture.
- Do not look directly at the LED light beam while the fixture is on.
- Do not touch any wire during operation.
- The unit should be mounted via its screw holes on the bracket. Always ensure that the unit is firmly fixed to avoid vibration and slipping while operating. Always ensure that the structure to which you are attaching the unit is secure and is able to support a weight of 10 times of the unit's weight. Also always use a safety cable that can hold 12 times of the weight of the unit when installing the fixture.
- The equipment must be fixed by professionals. And it must be fixed at a place where is out of the touch of people and has no one pass by or under it.

- **WARNING:** This device operates under high temperatures. Do not touch the fog machine **while active or directly after use. Do not block the fog exit with your hands. Incorrect use** may cause serious first or second degree burns.
- **WARNING:** A cooling down time of 20 minutes is obligatory after use, to cool down the housing and internal components.
- **WARNING:** Do not physically move the machine while in use.
- **IMPORTANT:** It is possible that small amounts of fog are produced during the warming-up time and after use.

2- How to use the unit

1- Fill the liquid tank.

2- Connect main power supply.

3- Turn ON the Smoke machine.

4- Wait about 5 minutes, for the 1st warm-up.

5-The remote control LED is now ON, you can use the machine by pressing the remote control button.

3- Technical Specifications

Smoke output	30,000 cu.ft per minute
Warm up time	approx. 5 min
Tank capacity	2.5L
Power consumption:	3000W
Power supply	230Vac, 50-60Hz
Dimensions	505 x 305 x 240mm
Net Weight	8 kg
Gross weight	10.5 kg
DMX channels	2

4-Clogged system

It is possible that the fog output of your machine decreases over time. This may be caused by congestion in the fluid pump system. To solve this, you have to follow the steps described below first. Do not use special fog machine cleaning solutions first, as these are the last expedients to save your fog machine. - If there is any fog liquid left in your tank, remove it from the tank. - Fill the fluid tank with demineralized/distilled water.

WARNING: Never use tap or normal bottled water as this contains chalk. This may clog your system, causing permanent damage.

- Fill the tank with approximately 1 liter demineralized/distilled water.
- Turn on the machine and let the heating process take place
- When your fog machine is ready, let the machine work at 100% output, continuously.
- You will notice that the first couple of output-bursts the machine mainly produces fog. This is caused due to the fog liquid that is still inside the pipes of the heating system. After several minutes you will notice that the fog output smoothly transforms into a light steam solution. This means that the demineralized or distilled water has been pumped around the machine.
- Let the machine perform at full output for approximately 20 minutes, to make sure any internal dirt is removed when possible.
- Turn off the machine and let it cool down. Remove the demineralized/distilled water from the tank.

IMPORTANT: You can save the demineralized/distilled water that was not used, but only use it again for fog machine cleaning purposes, as traces of fog liquid have mixed with the water inside the tank.

NOTE: When the machine will not be used in the near future, you may leave the tank empty. The demineralized/distilled water will stay inside the machine, which is harmless. - Fill the machine with fog liquid and turn it back on. Let the heating process take place. When the fog machine is ready, let it perform at 100% output. You will notice that the machine produces steam, which will smoothly transform into fog as the fog liquid is pumped through the system.

 BoomToneDJ.com

⋮ www.boomtonedj.com