

VHF-10&20

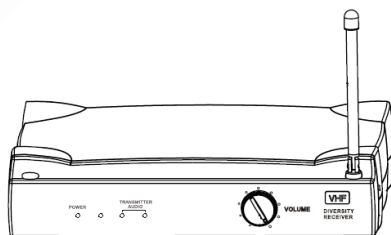
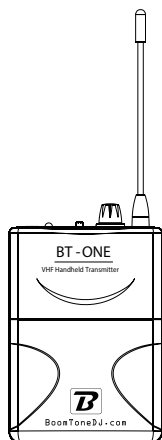
VHF-10M / VHF-10HL

VHF-20M / VHF-20HL / VHF-20MHL



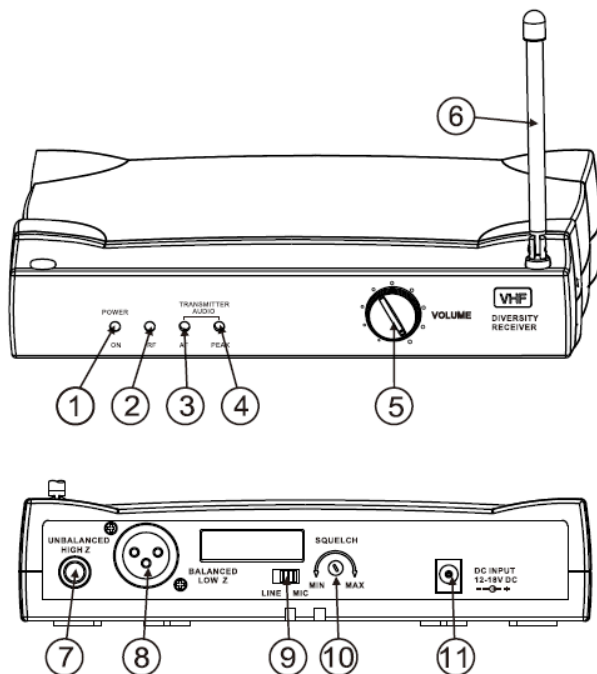
CE 1622 !

R&TTE countries
FR . ES . CZ . AT . BE . CH . PT . DE



MODE D'EMPLOI
OPERATIONS MANUAL
MANUAL DE INSTRUCCIONES

RÉCEPTEURS



- 1 / Indicateur de mise sous tension
- 2 / Indicateur de transmission RF (porteuse)
- 3 / Indicateur de reception signal audio
- 4 / Indicateur de saturation du signal audio
- 5 / Réglage de volume
- 6 / Antenne télescopique

7 / Sortie Audio Jack 6.35mm (asymétrique)

Note : Pour le double recepteur cette sortie est la sortie «Mix» Signal audio canal A +B

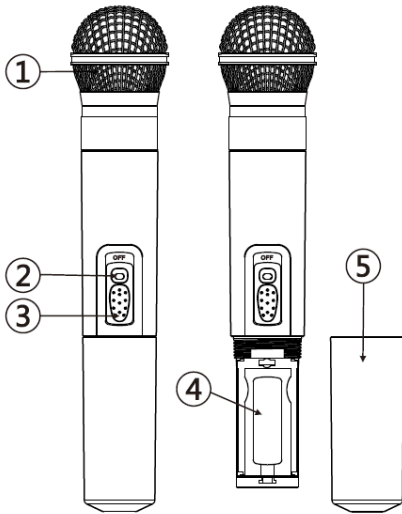
8 / Sortie audio XLR (symétrique)

9 / Commutateur de niveau line/mic .

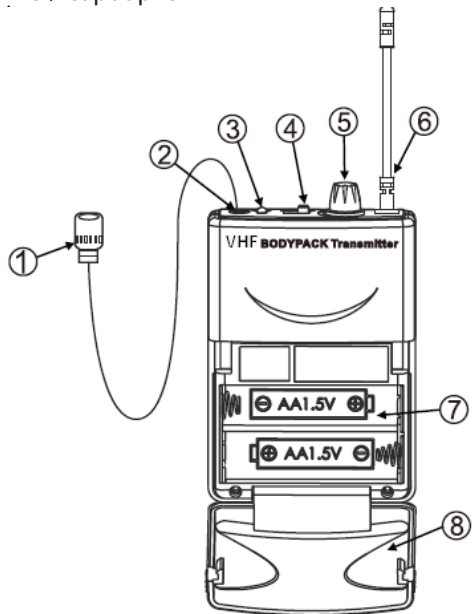
10 / Réglage de squelch.

11 / Connecteur de l'alimentation secteur

EMETTEURS



- 1 / Grille
- 2 / Indicateur de mise sous tension et
..... Indicateur de batterie faible
- 3 / Commutateur MUTE & ON/OFF
- 4 / Compartiment pile
- 5 / Capot pile



-
- 1 / Microphone
 - 2 / Entrée microphone
 - 3 / Indicateur de mise sous tension
 - 4 / Interrupteur de mise sous/hors tension
 - 5 / Ajustement du volume
 - 6 / Antenne
 - 7 / Compartiment batterie
 - 8 / Capot batterie

INTRODUCTION

Merci d'avoir choisi BoomtoneDJ et son système micro sans fil de la série VHF-10&20.

Ce manuel d'utilisation concerne les systèmes :

VHF-10 (M) : Simple canal diversity version Micro-Main

VHF-10 (HL) : Simple canal diversity version serre-tête et Lavalier

VHF-20 (M) : Deux canaux version Micro main

VHF-20 (HL) : Deux canaux version Micro serre-tête et Lavalier.

VHF-20 (MHL) : Deux canaux version Micro serre-tête, Lavalier et Micro Main.

MISES EN GARDE

- 1 / Lire attentivement toutes les instructions de ce manuel d'utilisation
- 2 / Il n'y a pas de pièce détachée remplaçable par l'utilisateur
- 3 / Ne pas exposer l'appareil à une source de chaleur, à la pluie ou à toute sources d'humidité
- 4 / Manipuler le micro avec précaution, ne pas le laisser tomber
- 5 / La modification de l'appareil entraîne l'annulation de la garantie

FREQUENCES & CONFORMITÉ

Cet équipement fonctionne dans la bande de fréquences 174MHz-223MHz . Dans certains pays comme la France (FR) et l'Espagne (ES), son utilisation est restreinte.

Elle est limitée aux utilisateurs professionnels uniquement. Son utilisation ne nécessite pas d'autorisation individuelle.

CE 1622 

Fréquences disponibles :

Freq5 : 215.3 MHz

Freq6 : 216.5 MHz

Freq7 : 217.5 MHz

Freq8 : 219.2 MHz

Note: Fréquences pour les systèmes doubles VHF-20 :

VHF-20 (Freq.5&7) , VHF-20(Freq.6&8)

BoomtoneDJ déclare que les systèmes de micro sans fil de la série VHF-10&20 sont conformes à la directive 1999/5/EC.



FONCTIONNEMENT DU SYSTÈME VHF-10&20 - VERSION MICRO MAIN

- 1 / Déballez tous les éléments du système. Nous vous conseillons de garder votre emballage.
- 2 / Branchez l'adaptateur secteur au connecteur d'alimentation à l'arrière du récepteur puis à la prise de courant.
- 3 / Branchez le cordon audio sur la sortie OUTPUT à l'arrière du récepteur.
Note : Le récepteur double RV20 possède 3 sorties audio : 1 sortie XLR symétrique pour chaque canal et 1 sortie en Jack 6.35mm pour la sortie «mixée» (canal 1 + canal 2)
Le récepteur simple canal RV-10 dispose de 2 niveaux de sortie audio (Line ou MIC), choisissez le niveau qui convient à votre installation.
- 4 / Dépliez entièrement les antennes télescopiques.
- 5 / Sur le micro main, ouvrez le compartiment pile en le dévissant. Introduisez la pile dans le sens indiqué, refermez le compartiment pile.
- 6 / Appuyez sur l'interrupteur de mise sous tension du récepteur, l'indicateur de la mise sous tension s'illumine.
- 7 / Allumez le micro main, si l'indicateur lumineux de batterie faible (Low bat) reste allumé, c'est que votre pile est épuisée.
- 8 / A l'allumage du micro main, l'indicateur de signal RF du récepteur doit s'illuminer.
- 9 / Ajustez le volume du récepteur .

FONCTIONNEMENT DU SYSTÈME VHF10&20 - VERSION HL

- 1 / Déballez tous les éléments du système. Nous vous conseillons de garder votre emballage.
- 2 / Branchez l'adaptateur secteur au connecteur d'alimentation à l'arrière du récepteur puis à la prise de courant.
- 3 / Branchez le cordon audio sur la sortie OUTPUT à l'arrière du récepteur.
Note : Le récepteur double RV20 possède 3 sorties audio : 1 sortie XLR symétrique pour chaque canal et 1 sortie en Jack 6.35mm pour la sortie «mixée» (canal 1 + canal 2)
- 4 / Dépliez entièrement les antennes télescopiques.
- 5 / Sur le boîtier ceinture, ouvrez le compartiment pile . Introduire la pile dans le sens indiqué, refermez le compartiment pile.
- 6 / Connectez le micro lavalier ou le micro serre-tête au boîtier émetteur.
- 7 / Appuyez sur l'interrupteur de mise sous tension du récepteur, l'indicateur de la mise sous tension s'illumine.
- 8 / Allumez le boîtier ceinture, le voyant doit juste s'illuminer brièvement. Si cet indicateur lumineux reste allumé, c'est que vos piles sont épuisées.
- 9 / A l'allumage du boîtier ceinture, l'indicateur de signal RF du récepteur doit s'illuminer.
- 10 / Ajustez le volume du récepteur .



CARACTÉRISTIQUES TECHNIQUES

Fréquences d'émission :

Freq5 : 215.3 MHz

Freq6 : 216.5 MHz

Freq7 : 217.5 MHz

Freq8 : 219.2 MHz

Général

Bande de fréquence :VHF

Stabilité :< +/- 30ppm

Rapport Signal/Bruit :>90dB

Distorsion harmonique totale :< 0,5%

Récepteur

Référence :RV-10 & RV-20

Alimentation :DC 12V-17V

Sensibilité de réception :< 10dBuV

Niveau signal audio des sorties XLR (symétrique) :400 mV

Niveau signal audio de la sortie Jack mixée (asymétrique) :200 mV

Rapport Signal/Bruit :>95dB

De-Emphasis:.....50µS

Micro Main

Référence :MT-10

Alimentation :2 x 1.5V AA

Puissance d'émission :30 mW Max.

Type de modulation :FM

DéviatiON MAX. :+/- 20KHz

Autonomie moyenne :5 heures

Distance moyenne :30m Max. 50m

Capsule micro type :Micro dynamique

Boitier ceinture

Référence :BT-10

Alimentation :2 x 1.5V

Puissance d'émission :30 mW Max.

Type de modulation :FM

DéviatiON MAX. :+/- 20KHz

Autonomie moyenne :6 heures

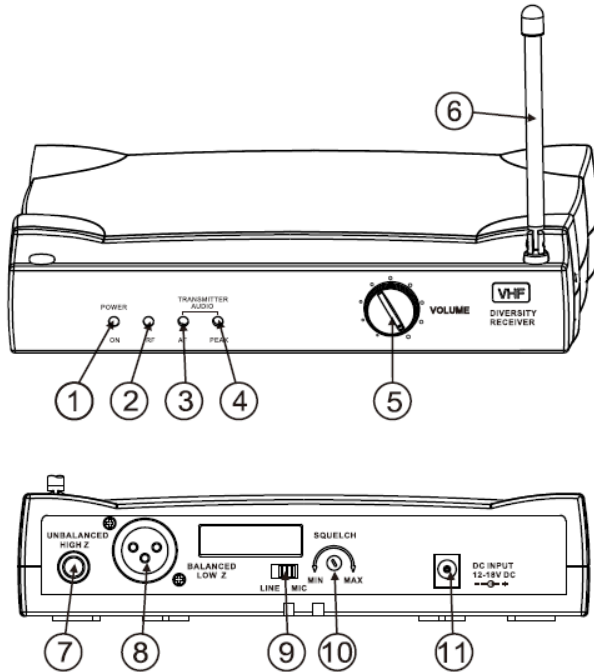
Distance moyenne :30m Max. 50m

Mircros Serre-tête et Lavalier :Micro à condensateur





RECEIVERS



1 / Power supply indicator

2 / RF signal indicator

3 / Audio signal indicator

4 / Peak indicator

5 / Volume control

6 / Antenna

7 / TRS audio output (unbalanced)

Note : For the dual receiver, this output is the mixed output

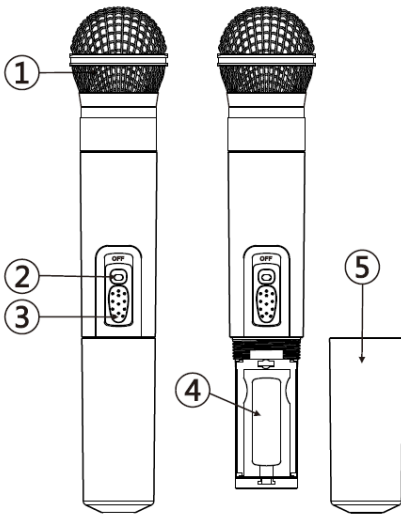
8 / XLR balanced audio output

9 / LINE/MIC level switch

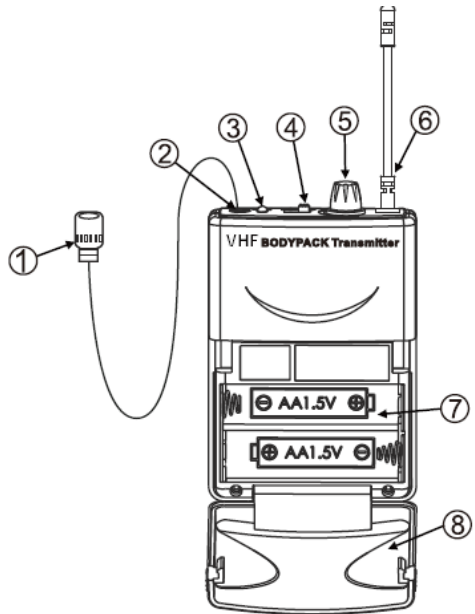
10 / Squelch adjustment

11 / Power supply input

TRANSMITTERS



- 1 / Grid
- 2 / Power supply indicator and low battery indicator
- 3 / Power switch, on/mute/off
- 4 / Battery tank
- 5 / Battery cover



-
- 1 / Microphone
 - 2 / Input socket
 - 3 / Power indicator
 - 4 / Power switch
 - 5 / Volume adjust
 - 6 / Antenna
 - 7 / Battery tank
 - 8 / Battery cover

INTRODUCTION

Thank you for buying our BoomtoneDJ wireless microphone system : VHF-10&20.

This operation manual is for :

VHF-10 (M) : Single channel diversity handmic version

VHF-10 (HL) : Single channel diversity headset & lavalier version

VHF-20 (M) : Dual channel handmic version

VHF-20 (HL) : Dual channel headset & lavalier version

VHF-20 (MHL) : Dual channel headset, lavalier and handmic version

CAUTION

- 1 / You should read all operations from this manual before using this equipment.
- 2 / There are no serviceable parts inside. Do not open the unit.
- 3 / Do not expose this unit to direct heat source, to high humidity, rain or moisture.
- 4 / Do not drop the microphone.
- 5 / Any change or modification made to the unit will void your warranty.

REGULATIONS and FREQUENCIES

CE 1622 ⚠

This equipment uses the frequency range 174MHz-223MHz. In some countries as France (FR) and Spain (ES) its use is restricted and limited to professional users only.

BoomtoneDJ declares that this VHF-10&20 system is fully in compliance with the requirements of the European Directive 1999/5/EC.

This system is available with choice of 4 frequencies :

Freq5 : 215.3 MHz

Freq6 : 216.5 MHz

Freq7 : 217.5 MHz

Freq8 : 219.5 MHz

Note: Frequencies for dual systems are set up as following :

VHF-20 (Freq.5&7) , VHF-20(Freq.6&8)



USING THE VHF10&20 - HANDMIC VERSION

- 1 / Remove the packing material, and keep it.
 - 2 / Plug the power supply adaptor into the power supply connector on the back side of the receiver .
 - 3 / Connect the audio connector.
- Note : For the dual receiver RV20, you can use the XLR balanced audio output (one per channel) , or the mix TRS output (unbalanced output)
For the single receiver RV-10, you can choose the audio output level (LINE or MIC).
- 4 / Fully extend the antenna.
 - 5 / Open the handmic battery cover and insert the battery.
 - 6 / Turn ON the receiver. The power indicator will light up.
 - 7 / Turn ON the handmic, if the low bat. indicator is always lighted, your battery is defective.
 - 8 / As soon as handmic is turn ON, RF indicator on receiver must light up.
 - 9 / Adjust the volume on the receiver, you are now ready to use your microphone wireless system.

USING THE VHF-10&20 - HL VERSION

- 1 / Remove the packing material, and keep it .
 - 2 / Plug the power supply adaptor into the power supply connector on the back side of the receiver .
 - 3 / Connect the audio connector.
- Note : For the dual receiver RV20, you can use the XLR balanced audio output (one per channel) , or the mix TRS output (unbalanced output)
For the single receiver RV-10, you can choose the audio output level (LINE or MIC).
- 4 / Fully extend the antenna .
 - 5 / Open belt pack battery cover and insert the battery.
 - 6 / Connect the headset (or lavalier mic) cable to the belt pack.
 - 7 / Turn ON the receiver. The power indicator will light up.
 - 8 / Turn ON the transmitter, if the light is always lighted, your battery is defective.
 - 9 / As soon as handmic is turn ON, RF indicator on receiver must light up.
 - 10 / Adjust the volume on the receiver, and on the transmitter .You are now ready to use your microphone wireless system.



SPECIFICATIONS

System frequencies :

Freq5 : 215.3 Mhz

Freq6 : 216.5 Mhz

Freq7 : 217.5 Mhz

Freq8 : 219.2 Mhz

General

Carrier frequency : VHF

Stability : < +/- 30ppm

Dynamic range : >90dB

Total Harmonic distortion: < 0,5%

Receiver

Reference :RV-10&20

Power supply :DC 12V-17V

Receiving sensitivity :<10dBuV

Audio output level for XLR balanced output:400 mV

Audio output level for TRS unbalanced output:200 mV

Signal / noise ratio :>90dB

De-Emphasis:.....50µS

Handmic transmitter

Reference :MT-10

Power supply :2 x 1.5V AA

Transmitter power :30 mW Max.

Modulation type :FM

Max . deviation : +/- 20Khz

Continuous using :5 heures

Longest distance in open :30m Max. 50m

Mic cartridge :Unidirectional dynamic mic

Belt pack transmitter

Reference :BT-10

Power supply :2 x 1.5V AA

Transmitter power :30 mW Max.

Modulation type :FM

Max . deviation : +/- 20Khz

Continuous using :5 heures

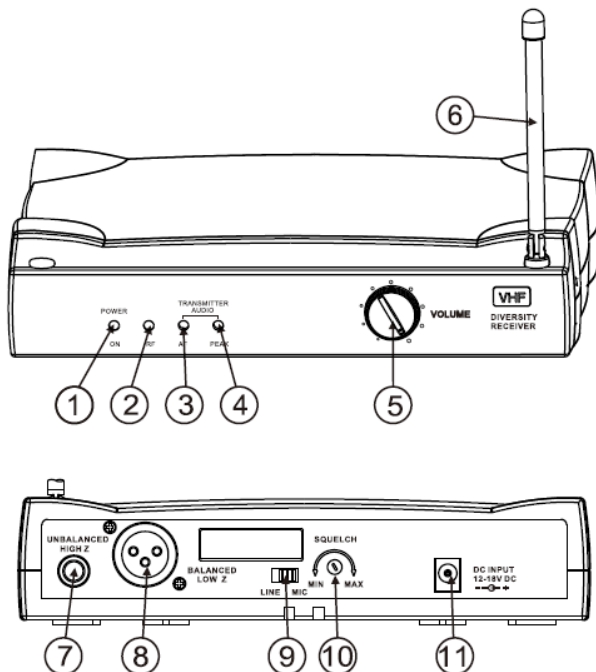
Longest distance in open :30m Max. 50m

Headset and lavalier mic cartridge :Cardoid condenser mic.



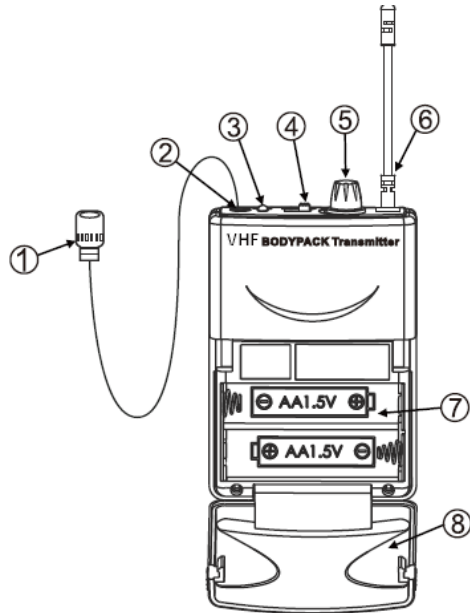
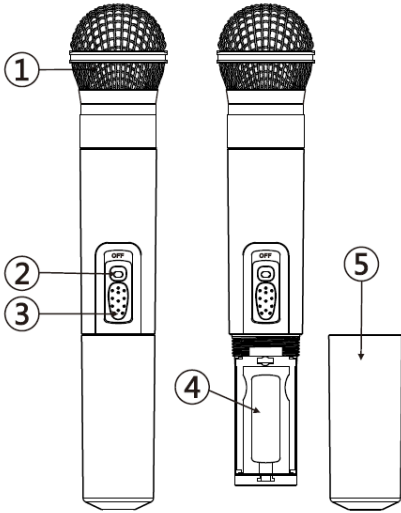


RECEPTOR



- 1 / Indicador de alimentación
- 2 / Indicador de transmisión RF
- 3 / Indicador de recepción de señal audio
- 4 / Indicador PEAK
- 5 / Control de volumen
- 6 / Antena
- 7 / Salida Audio Jack 6.35mm (asimétrica)
- Nota : Para el doble receptor, esta salida corresponde a la salida «Mix» Señal audio por el canal A +B
- 8 / Salida Audio XLR (simétrica)
- 9 / Commutador de nivel line/mic
- 10 / Squelch
- 11 / Conector de alimentación

EMISOR



- 1 / Microfono
- 2 / Clavija jack 3,5mm
- 3 / Indicador encendido/baja batería
- 4 / Botón ON/OFF
- 5 / Control de volumen
- 6 / Antena
- 7 / Cámara de baterías
- 8 / Tapa

INTRODUCCIÓN

Gracias por adquirir un micrófono inalámbrico de BoomTone DJ.

Este manual incluye instrucciones para el uso de los sistemas :

VHF-10 (M) : Micrófono de mano con un solo canal

VHF-10 (HL) : Micrófono Auricular/Lavalier con un solo canal

VHF-20 (M) : Micrófono de Mano con dos canales

VHF-20 (HL) : Micrófono Auricular/Lavalier con dos canales

VHF-20 (MHL) : Micrófono Auricular/Lavalier y de mano con dos canales

Antes de usar el producto, gracias por leer este manual de instrucciones.

PRECAUCIONES

- 1 / Antes de usar este producto, hay que leer atentamente las instrucciones de funcionamiento
- 2 / No hay accesorios o piezas reemplazables por el usuario
- 3 / No exponga esta unidad a la lluvia, humedad o calor
- 4 / No deje caer el micrófono
- 5 / La modificación de los aparatos o componentes causa la anulación de la

FRECUENCIAS / CONFORMIDAD



Este equipo funciona en la banda de frecuencia 174MHz-223MHz. En cierto país como Francia (FR) y España (ES), su utilización es restringida.

Es limitada a los usuarios profesionales únicamente. Su utilización no necesita autorización individual.

Los sistemas VHF-10&20 funcionan en las frecuencias disponibles siguientes :

Freq5 : 215.3 MHz

Freq6 : 216.5 MHz

Freq7 : 217.5 MHz

Freq8 : 219.2 MHz

Nota : Frecuencias para los sistemas dobles VHF-20 :

VHF-20 (Freq.5&7) , VHF-20(Freq.6&8)

BoomtoneDJ declara que los sistemas de micrófono inalámbricos de la serie VHF-10&20 están en conformidad con la Directiva 1999/5/EC.



FUNCIONAMIENTO DEL VHF-10&20 - TRANSMISOR DE MANO

- 1 / Quite todo el embalaje. Guarde la caja y el embalaje.
 - 2 / Conecte el adaptador de corriente en la parte trasera del receptor.
 - 3 / Conecte el cable en la salida OUTPUT en la parte trasera del receptor.
- Nota : El receptor doble RV20 tiene 3 salidas audio : 1 salida XLR simétrica para cada canal, y 1 Salida Jack 6,35mm para la salida «mix» (canal 1 + canal 2)
- 4 / Despliegue totalmente la antena.
 - 5 / Abra la tapa de las pilas e inserte las pilas
 - 6 / Pulse el interruptor de encendido del receptor, el indicador POWER se ilumina.
 - 7 / Encienda el micrófono. Si el LED está siempre iluminado, hay que cambiar

FUNCIONAMIENTO DEL VHF10&20 - TRANSMISOR DE PETACA

- 1 / Quite todo el embalaje. Guarde la caja y el embalaje.
 - 2 / Conecte el adaptador de corriente en la parte trasera del receptor.
 - 3 / Conecte el cable en la salida OUTPUT en la parte trasera del receptor.
- Nota : El receptor doble RV20 tiene 3 salidas audio : 1 salida XLR simétrica para cada canal, y 1 Salida Jack 6,35mm para la salida «mix» (canal 1 + canal 2)
- 4 / Despliegue totalmente la antena.
 - 5 / Abra la tapa de las pilas e inserte las pilas
 - 6 / Inserte el cable de los combinados auricular o lavalier en la conexión del emisor de petaca.
 - 7 / Pulse el interruptor de encendido del receptor, el indicador POWER se ilumina.
 - 8 / Encienda el micrófono. Si el LED está siempre iluminado, hay que cambiar las pilas porque el voltaje no está suficiente.
 - 9 / El indicador de señal RF debe iluminarse cuando el micrófono está encendido.



CARACTERISTICAS

Frecuencias :

Freq5 : 215.3 MHz

Freq6 : 216.5 MHz

Freq7 : 217.5 MHz

Freq8 : 219.2 MHz

General

Frecuencia portadora :VHF

Estabilización de la frecuencia :< +/- 30ppm

Relación señal/ruído :>90dB

THD :< 0,5%

Receptor

Referencia :RV-10 & RV-20

Fuente de alimentación :DC 12V-17V

Receptor sensibilidad :< 10dBuV

Nivel señal Salida XLR (símetrica) :400 mV

Nivel señal Salida Jack «mix» (asímetrica) :200 mV

Relación señal/ruído :>90dB

De-Emphasis:.....50µS

Transmisor de Mano

Referencia :MT-10

Fuente de alimentación :2 x 1.5 V AA

Potencia de salida RF :30 mW Max.

Tipo de modulación :FM

Desviación MAX. :+/- 25Khz

Uso continuo :6 heures

Radio de acción efectivo :30m Max. 50m

Tipo de micrófono :Unidireccional

Transmisor Auricular / Lavalier

Referencia :BT-10

Fuente de alimentación :2 x 1.5V AA

Potencia de salida RF :30 mW Max.

Tipo de modulación :FM

Desviación MAX. :+/- 25Khz

Uso continuo :5 horas

Radio de acción efectivo :30m Max. 50m

Lavalier / auricular tipo de micrófono :Cardioïde condensator



Déclaration CE de Conformité

EC Declaration of Conformity
Declaración de Conformidad



BoomToneDJ.com

Nous / We / Nosotros

BoomToneDJ.com
Mega Sound Concept
7, Avenue du 1er Mai
91 120 PALAISEAU

Déclarons sous notre seule responsabilité que le produit
Declare in exclusive responsibility that the product
Declaremos en nuestra sola responsabilidad que el producto

Modèle **VHF-10&20**
Model **VHF-10&20**
Modelo **VHF-10&20**

Type / Type / Tipo

VHF-10M (F1, F2, F3, F4)
VHF-10HL (F1, F2, F3, F4)
VHF-20M (F1-F3, F2-F4)
VHF-20HL (F1-F3, F2-F4)
VHF-20MHL (F1-F3, F2-F4)

Auquel se réfère cette déclaration est conforme aux normes :
To which this declaration relates is in conformity with the following standards :
Al cual se refiere esta declaración está en conformidad con las normas :

EN 62479
EN 60065
EN 301 489-1
EN 301 489-9
ETSI EN 300 422-1
ETSI EN 300 422-2

Conformément aux dispositions de la directive :
Following the conditions of directive :
Conforme a las disposiciones de la directiva :

1999/5/EC

European R&TTE Directive 1999/5/EC of 9th March, 1999.

~~MEGA SOUND CONCEPT
7, AVENUE DU 1ER MAI
91120 PALAISEAU~~

~~☎ 01 80 38 38 38
☎ 01 80 38 38 39~~

~~SIRET PALAISEAU 10502 000 43~~

~~Nicolas Pizarro (Gérant)
Pour le Compte de BoomToneDJ.com~~

CE 1622 (1)

Société Mega Sound Concept – BP 30104 91123 Palaiseau Cedex – Tel : 01 80 38 38 38 – Fax : 01 80 38 38 39
SIRET : T 414 841 502 000 43 RCS Evry – N° de TVA intra-communautaire : FR 65 414 841 502



 BoomToneDJ.com

⋮ www.boomtonedj.com