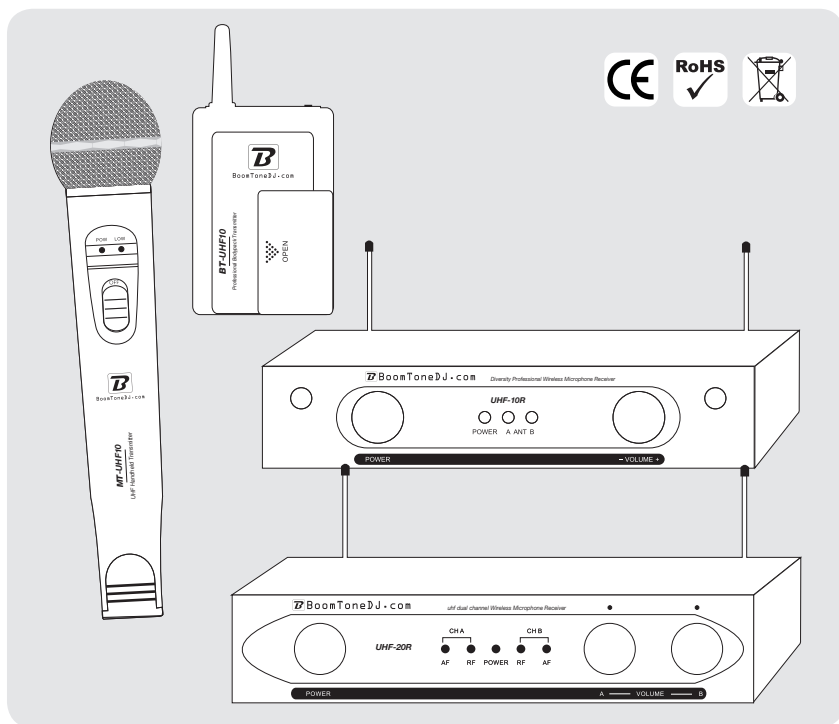


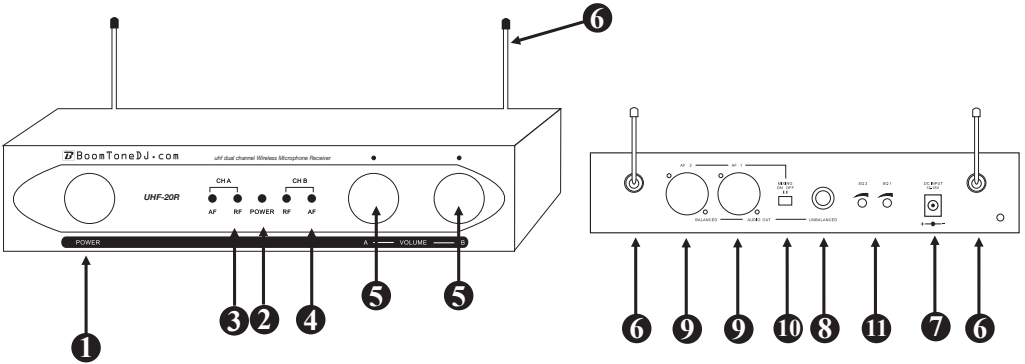
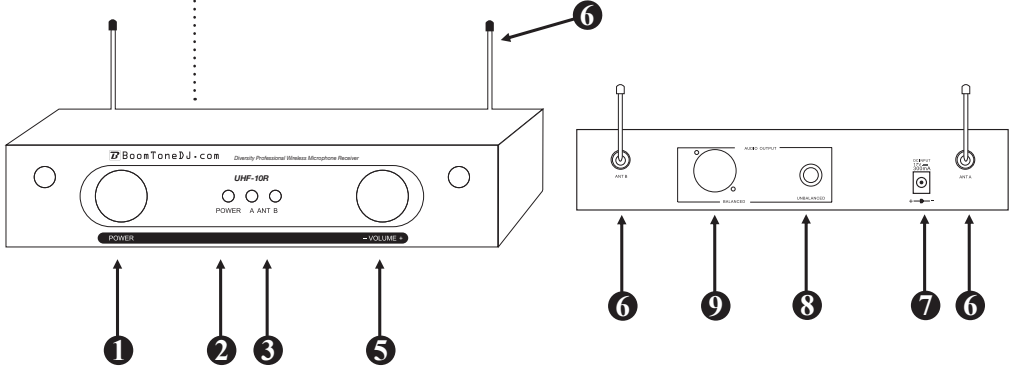
UHF-10&20

UHF-10M / UHF-10HL
UHF-20M / UHF-20HL / UHF-20MHL



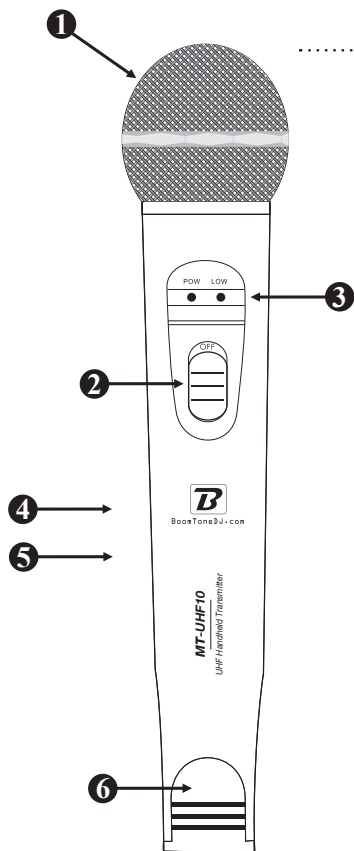
MODE D'EMPLOI
OPERATIONS MANUAL
MANUAL DE INSTRUCCIONES

RÉCEPTEURS



- 1 / Interrupteur de mise sous tension
- 2 / Indicateur de mise sous tension
- 3 / Indicateur de transmission RF (porteuse)
- 4 / Indicateur de reception signal audio
- 5 / Réglage de volume
- 6 / Antenne télescopique
- 7 / Connecteur d'alimentation
- 8 / Sortie Audio Jack 6.35mm (asymétrique)
- Note : Pour le double receptrer cette sortie est la sortie «Mix» Signal audio canal A +B
- 9 / Sortie audio XLR (symétrique)
- 10 / Commutateur Mix
- 11 / Réglage de squelch

EMETTEURS



- 1 / Grille
- 2 / Commutateur ON/OFF
- 3 / Indicateur de mise sous tension et Indicateur de batterie faible
- 4 / Commutateur MUTE & ON/OFF
- 5 / Reglage interne de gain
- 6 / Capot / Compartiment pile



-
- 1 / Connecteur mini-jack 3,5mm
 - 2 / Indicateur de tension / batterie faible
 - 3 / Commutateur ON/OFF
 - 4 / Compartiment pile
 - 5 / Micro

INTRODUCTION

Merci d'avoir choisi BoomtoneDJ et son système micro sans fil de la série UHF-10&20.

Ce manuel d'utilisation concerne les systèmes :

UHF-10 (M) : Simple canal diversity version Micro-Main

UHF-10 (HL) : Simple canal diversity version serre-tête et Lavalier

UHF-20 (M) : Deux canaux version Micro main

UHF-20 (HL) : Deux canaux version Micro serre-tête et Lavalier.

UHF-20 (MHL) : Deux canaux version Micro serre-tête, Lavalier et Micro Main.

MISES EN GARDE

- 1 / Lire attentivement toutes les instructions de ce manuel d'utilisation
- 2 / Il n'y a pas de pièce détachée remplaçable par l'utilisateur
- 3 / Ne pas exposer l'appareil à une source de chaleur, à la pluie ou à toute sources d'humidité
- 4 / Manipuler le micro avec précaution, ne pas le laisser tomber
- 5 / La modification de l'appareil entraîne l'annulation de la garantie

FREQUENCES & CONFORMITÉ

CE 0678 

Les systèmes UHF fonctionnent sur une bande de fréquence de 513.80Mhz à 556.5Mhz.

Fréquences disponibles :

Freq1 : 513.8 Mhz

Freq2 : 514.4 Mhz

Freq3 : 555.8 Mhz

Freq4 : 556.5 Mhz

Note: Fréquences pour les systèmes doubles UHF-20 :

UHF-20 (Freq.1&3) , UHF-20(Freq.2&4)

BoomtoneDJ déclare que les systèmes de micro sans fil de la série UHF-10&20 sont conformes à la directive 1999/5/EC.

Cette déclaration de conformité peut être consultée et téléchargée à cette adresse : www.boomtonedj.com/UHF10&20/conformite.pdf



FONCTIONNEMENT DU SYSTÈME UHF-10&20 - VERSION MICRO MAIN

- 1 /** Déballez tous les éléments du système. Nous vous conseillons de garder votre emballage.
- 2 /** Branchez l'adaptateur secteur au connecteur d'alimentation à l'arrière du récepteur puis à la prise de courant.
- 3 /** Branchez le cordon audio sur la sortie OUTPUT à l'arrière du récepteur.
Note : Le récepteur double UHF-20R possède 3 sorties audio : 1 sortie XLR symétrique pour chaque canal et 1 sortie en Jack 6.35mm pour la sortie «mixée» (canal 1 + canal 2)
- 4 /** Dépliez les antennes
- 5 /** Sur le micro main, ouvrez le compartiment pile .Introduisez la pile dans le sens indiqué, refermez le compartiment pile.
- 6 /** Appuyez sur l'interrupteur de mise sous tension du récepteur, l'indicateur de la mise sous tension s'illumine.
- 7 /** Allumez le micro main, si l'indicateur lumineux de batterie faible (Low bat) reste allumé, c'est que votre pile est épuisée.
- 8 /** A l'allumage du micro main , l'indicateur de signal RF du récepteur doit s'allumer.
- 9 /** Ajustez le volume du récepteur .

FONCTIONNEMENT DU SYSTÈME UHF10&20 - VERSION HL

- 1 /** Déballez tous les éléments du système. Nous vous conseillons de garder votre emballage.
- 2 /** Branchez l'adaptateur secteur au connecteur d'alimentation à l'arrière du récepteur puis à la prise de courant.
- 3 /** Branchez le cordon audio sur la sortie OUTPUT à l'arrière du récepteur.
Note : Le récepteur double UHF-20R possède 3 sorties audio : 1 sortie XLR symétrique pour chaque canal et 1 sortie en Jack 6.35mm pour la sortie «mixée» (canal 1 + canal 2)
- 4 /** Dépliez entièrement les antennes télescopiques.
- 5 /** Sur le boîtier ceinture, ouvrez le compartiment pile . Introduire la pile dans le sens indiqué, refermez le compartiment pile.
- 6 /** Connectez le micro lavalier ou le micro serre-tête au boîtier émetteur.
- 7 /** Appuyez sur l'interrupteur de mise sous tension du récepteur, l'indicateur de la mise sous tension s'illumine.
- 8 /** Allumez le boîtier ceinture, le voyant doit juste s'illuminer brièvement. Si cet indicateur lumineux reste allumé, c'est que vos piles sont épuisées.
- 9 /** A l'allumage du boîtier ceinture, l'indicateur de signal RF du récepteur doit s'illuminer.
- 10 /** Ajustez le volume du récepteur .



CARACTÉRISTIQUES TECHNIQUES

Fréquences d'émission :

Freq1 : 513.80 Mhz

Freq2 : 514.40 Mhz

Freq3 : 555.80 Mhz

Freq4 : 556.50 Mhz

Général

Bande de fréquence : **UHF**
Stabilité : **< +/- 30ppm**
Rapport Signal/Bruit : **>90dB**
Distorsion harmonique totale : **< 0,5%**

Récepteur

Référence : **UHF-10R & UHF-20R**
Alimentation : **DC 12V-18V**
Sensibilité de réception : **< 10dBuV**
Niveau signal audio des sorties XLR (symétrique) : **400 mV**
Niveau signal audio de la sortie Jack mixée (asymétrique) : **200 mV**
Rapport Signal/Bruit : **>90dB**
De-Emphasis:..... **50µS**

Micro Main

Référence : **MT-UHF10**
Alimentation : **2 x 1.5v**
Puissance d'émission : **10mW Max.**
Type de modulation : **FM**
Déviation MAX. : **+/- 25Khz**
Autonomie moyenne : **6 heures**
Distance moyenne : **50m Max. 80m**
Capsule micro type : **Micro dynamique unidirectionnel**

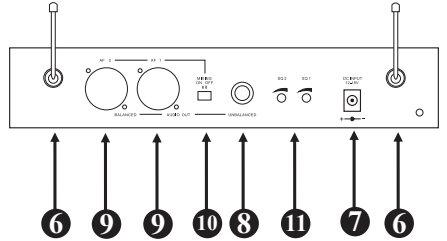
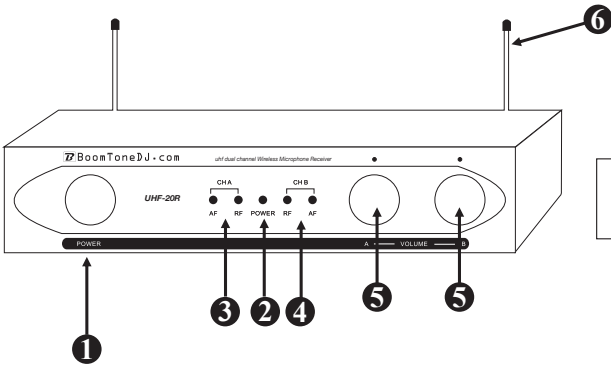
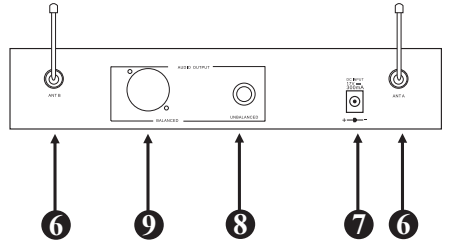
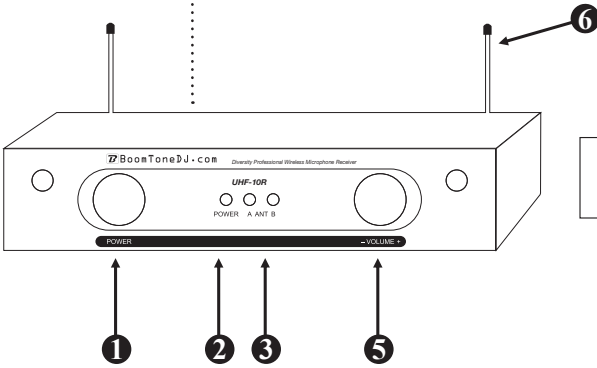
Boitier ceinture

Référence : **BT-UHF10**
Alimentation : **2 x 1.5v**
Puissance d'émission : **10mW Max.**
Type de modulation : **FM**
Déviation MAX. : **+/- 25Khz**
Autonomie moyenne : **6 heures**
Distance moyenne : **50m Max. 80m**
Micros Serre-tête et Lavalier : **Micro à condensateur type Cardioïde**





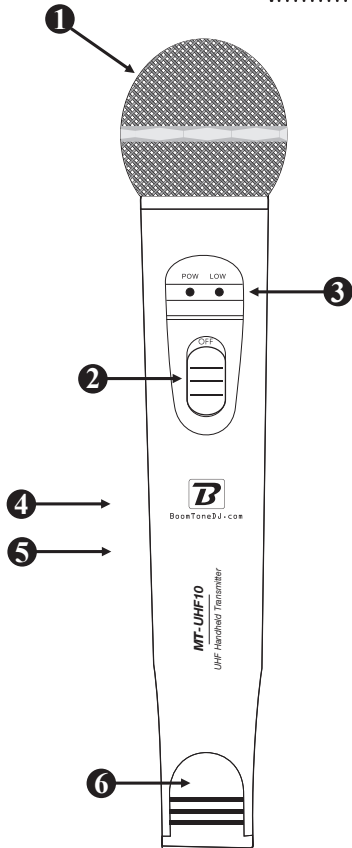
RECEIVERS



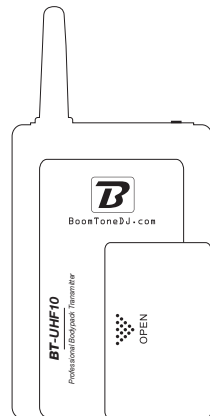
- 1 / Switch ON/OFF
- 2 / Power supply indicator
- 3 / RF signal indicator
- 4 / Audio signal indicator / Peak
- 5 / Volume adjustment
- 6 / Antenna
- 7 / Power supply input
- 8 / TRS audio output (unbalanced)
- Note : For the dual receiver, this output is the mixed output
- 9 / XLR balanced audio output
- 10 / Mix switch
- 11 / Squelch adjustment



TRANSMITTERS



- 1 / Grille
- 2 / ON/OFF switch
- 3 / Power supply indicator and low battery indicator
- 4 / MUTE switch
- 5 / Gain adjustment
- 6 / Battery cover



- 1 / Mini-jack 3,5mm mic connector
- 2 / Power supply/ low battery indicator
- 3 / ON/OFF switch
- 4 / Battery cover
- 5 / Mic

INTRODUCTION

Thank you for buying our BoomtoneDJ wireless microphone system : UHF-10&20.

This operation manual is for :

UHF-10 (M) : Single channel diversity handmic version

UHF-10 (HL) : Single channel diversity headset & lavalier version

UHF-20 (M) : Dual channel handmic version

UHF-20 (HL) : Dual channel headset & lavalier version

UHF-20 (MHL) : Dual channel headset, lavalier and handmic version

CAUTION

- 1 / You should read all operations from this manual before using this equipment.
- 2 / There are no serviceable parts inside. Do not open the unit.
- 3 / Do not expose this unit to direct heat source, to high humidity, rain or moisture.
- 4 / Do not drop the microphone.
- 5 / Any change or modification made to the unit will void your warranty.

REGULATIONS and FREQUENCIES

CE 0678 

BoomtoneDJ declares that this UHF-10&20 system is fully in compliance with the requirements of the European Directive 1999/5/EC.

This system is available with choice of 4 frequencies :

Freq1 : 513.80 Mhz

Freq2 : 514.40 Mhz

Freq3 : 555.80 Mhz

Freq4 : 556.50 Mhz

Note: Frequencies for dual systems are set up as following :

UHF-20 (Freq.1&3) , UHF-20(Freq.2&4)

This Declaration of Conformity may be consulted and downloaded from this web address : www.boomtonedj.com/UHF10&20/conformite.pdf



USING THE UHF10&20 - HANDMIC VERSION

- 1 /** Remove the packing material, and keep it.
 - 2 /** Plug the power supply adaptor into the power supply connector on the back side of the receiver .
 - 3 /** Connect the audio connector.
- Note : For the dual receiver UHF-20R, you can use the XLR balanced audio output (one per channel) , or the mix TRS output (unbalanced output)
- 4 /** Fully extend the antenna.
 - 5 /** Open the handmic battery cover and insert the battery.
 - 6 /** Turn ON the receiver. The power indicator will light up.
 - 7 /** Turn ON the handmic, if the low bat. indicator is always lighted, your battery is defective.
 - 8 /** As soon as handmic is turn ON, RF indicator on receiver must light up.
 - 9 /** Adjust the volume on the receiver, you are now ready to use your microphone wireless system.

USING THE UHF-10&20 - HL VERSION

- 1 /** Remove the packing material, and keep it .
 - 2 /** Plug the power supply adaptor into the power supply connector on the back side of the receiver .
 - 3 /** Connect the audio connector.
- Note : For the dual receiver UHF-20R, you can use the XLR balanced audio output (one per channel) , or the mix TRS output (unbalanced output)
- 4 /** Fully extend the antenna .
 - 5 /** Open belt pack battery cover and insert the battery.
 - 6 /** Connect the headset (or lavalier mic) cable to the belt pack.
 - 7 /** Turn ON the receiver. The power indicator will light up.
 - 8 /** Turn ON the transmitter, if the light is always lighted, your battery is defective.
 - 9 /** As soon as handmic is turn ON, RF indicator on receiver must light up.
 - 10 /** Adjust the volume on the receiver, and on the transmitter .You are now ready to use your microphone wireless system.



SPECIFICATIONS

System frequencies :

Freq1 : 513.80 Mhz

Freq2 : 514.40 Mhz

Freq3 : 555.80 Mhz

Freq4 : 556.50 Mhz

General

Carrier frequency : **UHF**
Stability : **< +/- 30ppm**
Dynamic range : **>90dB**
Total Harmonic distortion: **< 0,5%**

Receiver

Reference : **UHF-10R-UHF-20R**
Power supply : **DC 12v-18v**
Receiving sensitivity : **<10dBuV**
Audio output level for XLR balanced output: **400 mV**
Audio output level for TRS unbalanced output: **200 mV**
Signal / noise ratio : **>90dB**
De-Emphasis:..... **50µS**

Handmic transmitter

Reference : **MT-UHF10**
Power supply : **2x 1.5v**
Transmitter power : **10mW Max.**
Modulation type : **FM**
Max . deviation : **+/- 25Khz**
Continuous using : **6 heures**
Longest distance in open : **50m Max. 80m**
Mic cartridge : **Unidirectional dynamic mic**

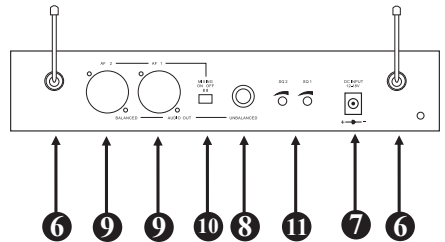
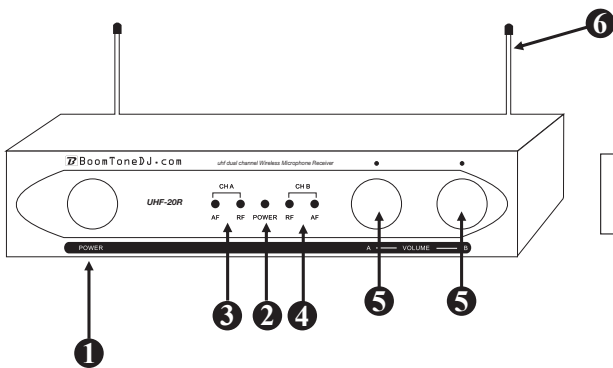
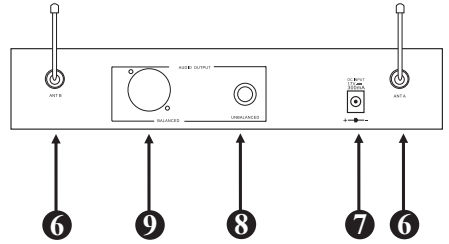
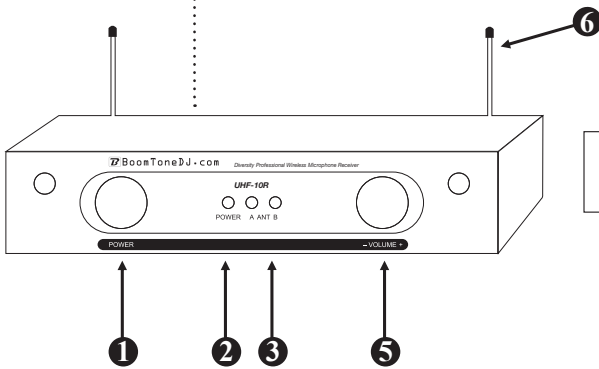
Belt pack transmitter

Reference : **BT-UHF10**
Power supply : **1x 1.5v**
Transmitter power : **10mW Max.**
Modulation type : **FM**
Max . deviation : **+/- 25Khz**
Continuous using : **6 heures**
Longest distance in open : **50m Max. 80m**
Headset and lavalier mic cartridge : **Cardoid condenser mic**



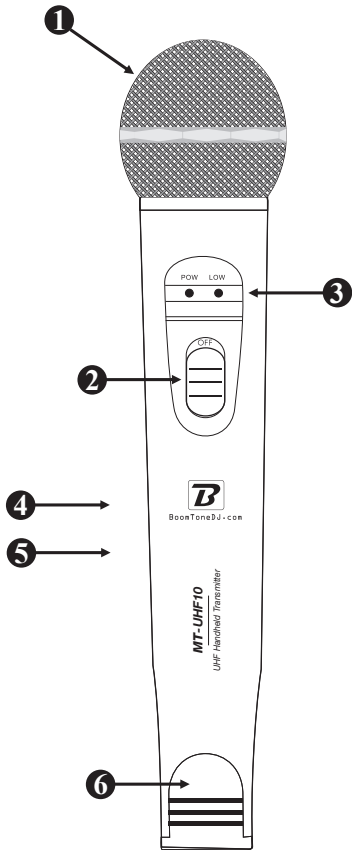


RECEPTOR

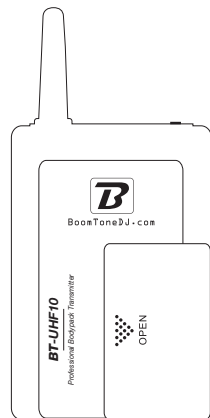


- 1 / Interruptor de encendido
 - 2 / Indicador de alimentación
 - 3 / Indicador de transmisión RF
 - 4 / Indicador de recepción de señal audio
 - 5 / Control de volumen
 - 6 / Antena
 - 7 / Conector de alimentación
 - 8 / Salida Audio Jack 6.35mm (asimétrica)
- Nota : Para el doble receptor, esta salida corespone a la salida «Mix» Señal audio por el canal A +B
- 9 / Salida Audio XLR (simétrica)
 - 10 / Commutador de mix
 - 11 / Control del squelch

EMISOR



- 1 / Rejilla
- 2 / Commutador ON/OFF
- 3 / Indicador encendido/baja batería
- 4 / Commutador MUTE y ON/OFF
- 5 / Control interno del gain
- 6 / Tapa



- 1 / Clavija jack 3,5mm
- 2 / Indicador encendido/baja batería
- 3 / Botón ON/OFF
- 4 / Compartiment pile
- 5 / Micro

INTRODUCCIÓN

Gracias por adquirir un micrófono inalámbrico de BoomTone DJ.

Este manual incluye instrucciones para el uso de los sistemas :

UHF-10 (M) : Micrófono de mano con un solo canal

UHF-10 (HL) : Micrófono Auricular/Lavalier con un solo canal

UHF-20 (M) : Micrófono de Mano con dos canales

UHF-20 (HL) : Micrófono Auricular/Lavalier con dos canales

UHF-20 (MHL) : Micrófono Auricular/Lavalier y de mano con dos canales

Antes de usar el producto, gracias por leer este manual de instrucciones.

PRECAUCIONES

- 1 / Antes de usar este producto, hay que leer atentamente las instrucciones de funcionamiento
- 2 / No hay accesorios o piezas reemplazables por el usuario
- 3 / No exponga esta unidad a la lluvia, humedad o calor
- 4 / No deje caer el micrófono
- 5 / La modificación de los aparatos o componentes causa la anulación de la

FRECUENCIAS / CONFORMIDAD

CE 0678 

Los sistemas UHF-10&20 funcionan en las frecuencias disponibles siguientes :

Freq1 : 513.80 Mhz

Freq2 : 514.40 Mhz

Freq3 : 555.80 Mhz

Freq4 : 556.50 Mhz

Nota : Frecuencias para los sistemas dobles UHF-20 :

UHF-20 (Freq.1&3) , UHF-20(Freq.2&4)

BoomtoneDJ declara que los sistemas de micrófono inalámbricos de la serie UHF-10&20 están en conformidad con la Directiva 1999/5/EC.

La Declaración de Conformidad puede ser consultada en :

www.boomtonedj.com/UHF10&20/conformite.pdf



FUNCIONAMIENTO DEL UHF-10&20 - TRANSMISOR DE MANO

- 1 /** Quite todo el embalaje. Guarde la caja y el embalaje.
- 2 /** Conecte el adaptador de corriente en la parte trasera del receptor.
- 3 /** Conecte el cable en la salida OUTPUT en la parte trasera del receptor.
Nota : El receptor doble UHF-20R tiene 3 salidas audio : 1 salida XLR simétrica para cada canal, y 1 Salida Jack 6,35mm para la salida «mix» (canal 1 + canal 2)
- 4 /** Despliegue totalmente la antena.
- 5 /** Abra la tapa de las pilas e inserte las pilas
- 6 /** Pulse el interruptor de encendido del receptor, el indicador POWER se ilumina.
- 7 /** Encienda el micrófono. Si el LED está siempre iluminado, hay que cambiar

FUNCIONAMIENTO DEL UHF10&20 - TRANSMISOR DE PETACA

- 1 /** Quite todo el embalaje. Guarde la caja y el embalaje.
- 2 /** Conecte el adaptador de corriente en la parte trasera del receptor.
- 3 /** Conecte el cable en la salida OUTPUT en la parte trasera del receptor.
Nota : El receptor doble UHF-20R tiene 3 salidas audio : 1 salida XLR simétrica para cada canal, y 1 Salida Jack 6,35mm para la salida «mix» (canal 1 + canal 2)
- 4 /** Despliegue totalmente la antena.
- 5 /** Abra la tapa de las pilas e inserte las pilas
- 6 /** Inserte el cable de los combinados auricular o lavalier en la conexión del emisor de petaca.
- 7 /** Pulse el interruptor de encendido del receptor, el indicador POWER se ilumina.
- 8 /** Encienda el micrófono. Si el LED está siempre iluminado, hay que cambiar las pilas porque el volaje no está suficiente.
- 9 /** El indicador de señal RF debe iluminarse cuando el micrófono está encendido.



CARACTERISTICAS

Frecuencias :

Freq1 : 513.80 Mhz

Freq2 : 514.40 Mhz

Freq3 : 555.80 Mhz

Freq4 : 556.50 Mhz

General

Frecuencia portadora : **UHF**
Estabilización de la frecuencia : **< +/- 30ppm**
Relación señal/ruído : **>90dB**
THD : **< 0,5%**

Receptor

Referencia : **UHF-10R & UHF-20R**
Fuente de alimentación : **DC 12V-18V**
Receptor sensibilidad : **< 10dBuV**
Nivel señal Salida XLR (simétrica) : **400 mV**
Nivel señal Salida Jack «mix» (asimétrica) : **200 mV**
Relación señal/ruído : **>90dB**
De-Emphasis:..... **50µS**

Transmisor de Mano

Referencia : **MT-UHF10**
Fuente de alimentación : **2 X 1.5v**
Potencia de salida RF : **10mW Max.**
Tipo de modulación : **FM**
Desviación MAX. : **+/- 25Khz**
Uso continuo : **6 heures**
Radio de acción efectivo : **30m Max. 50m**
Tipo de micrófono : **Unidireccional**

Transmisor Auricular / Lavalier

Referencia : **BT-UHF10**
Fuente de alimentación : **2 x 1.5V**
Potencia de salida RF : **10mW Max.**
Tipo de modulación : **FM**
Desviación MAX. : **+/- 25Khz**
Uso continuo : **6 horas**
Radio de acción efectivo : **50m Max. 80m condensator**



 BoomToneDJ.com

⋮ www.boomtonedj.com