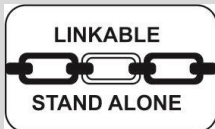




-UV LED 18x3-

-18 x 3W UV LED-



1- Instructions de sécurité



WARNING

Avant d'utiliser votre matériel, nous vous recommandons de lire l'ensemble des instructions de ce manuel.

- Conservez ce manuel pour une future consultation. Si vous revendez cet appareil, veillez à transmettre également ce manuel d'utilisation au nouvel acquéreur.
- Déballez entièrement l'appareil ainsi que tous ses accessoires. Vérifiez qu'il n'y a aucun dommage et que l'appareil se trouve en parfait état.
- Il est important d'utiliser le câble d'alimentation secteur fourni (câble avec terre).
- Toujours débrancher l'appareil avant une intervention technique ou avant son entretien.
- Température ambiante maximum pour un fonctionnement optimal de l'appareil : 40°C. Ne pas utiliser l'appareil si la température ambiante dépasse cette valeur.
- En cas de problème de fonctionnement, arrêtez immédiatement l'appareil. Ne pas essayer de le réparer soi-même. Contactez votre revendeur ou faites appel à un réparateur spécialisé et agréé. Il n'y a aucune pièce remplaçable par l'utilisateur.
- Ne pas brancher cet appareil sur un bloc de puissance variable type "Dimmer pack"
- Afin de réduire et d'éviter tout risque d'électrocution ou d'incendie, ne pas utiliser cet appareil dans un milieu humide ou sous la pluie.
- Ne pas regarder directement le faisceau lumineux.
- Cet appareil **UV LED 18x3** doit être installé avec un crochet solide et de dimension adéquate au poids supporté. L'appareil doit être vissé au crochet et serré convenablement afin d'éviter toute chute due aux vibrations produites par la machine en fonctionnement. L'accroche de l'appareil doit être sécurisée par une élingue de sécurité. Assurez-vous également que la structure (ou point d'accroche) peut supporter au moins 10X le poids de l'appareil accroché.
- L'appareil doit être installé par une personne qualifiée et doit être placé hors de portée du public.

2- Caractéristiques techniques

- 18 LED de 3W très haute luminosité.
- Lumière noire
- 3 modes de fonctionnement : Automatique, musical, DMX 2 canaux
- Idéal pour discothèques, clubs, bars, soirées privées, Mobile DJs, etc

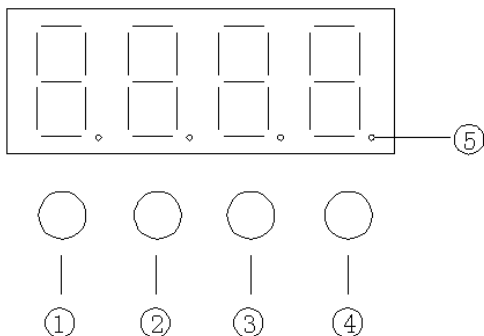
- **Tension d'alimentation** : AC100V~240V 50/60Hz
- **Consommation électrique** : 54W
- **Angle de diffusion** : 120°
- **Fusible**: T 3A
- **LEDs**: 18 x 3W UV
- **Dimensions**: L383×l170×H95 mm
- **Poids**: 2.6 Kg

3- Modes de fonctionnement

3 modes de fonctionnement disponibles :

1. Mode automatique
2. Mode détection musicale
3. Mode DMX

4-Menu



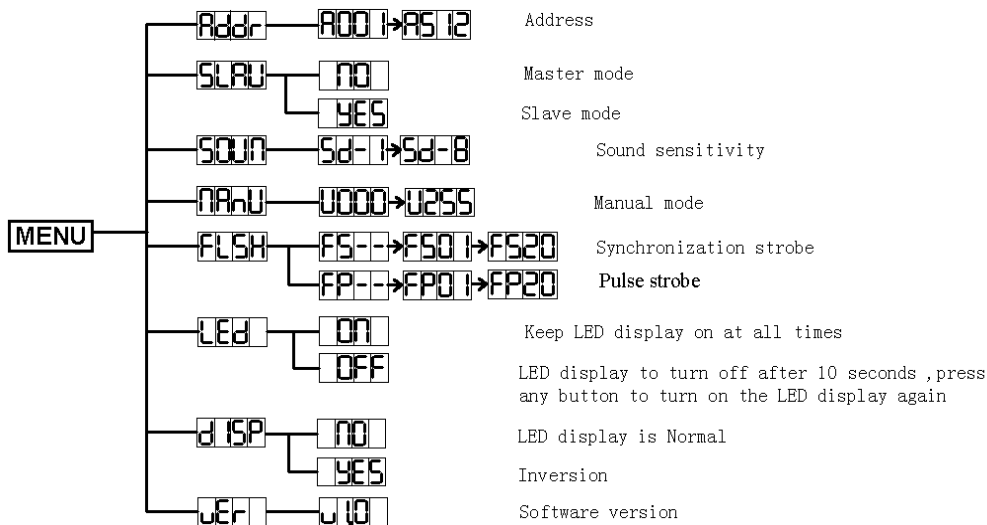
1 MENU	Sélection des fonctions
2 UP	Augmenter la valeur
3 DOWN	Diminuer la valeur
4 ENTER	Valider
5 Réception du signal DMX	En mode DMX ou Maître esclave, cette LED clignote pour confirmer la réception du signal

Note:

(1) Si aucun bouton n'est activé après 2 secondes, le programme enregistre automatiquement les paramètres.

(2) Dès que vous branchez un câble DMX, l'appareil se met automatiquement en mode DMX ou Maître Esclave. Lorsque vous débranchez le câble DMX, l'appareil revient dans le mode précédemment sélectionné.

4.2-Fonctions du Menu



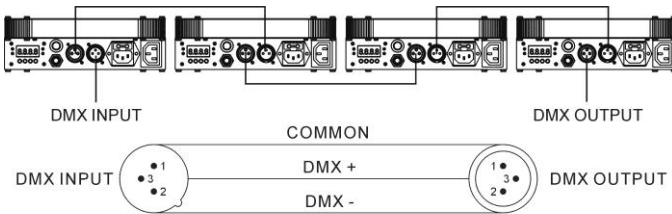
Configuration DMX512

2 Canaux DMX :

Channel	Value	Function
CH1	0-255	Dimmer
CH2	0-254	Vitesse des flashes de lent à rapide
	255	Allumé en continu

5-Connections DMX

Pour que votre contrôleur DMX communique de façon optimale avec votre appareil, il est recommandé d'utiliser des câbles DMX :



Termination reduces signal errors and to avoid signal transmission problems and interference. It is always advisable to connect a DMX terminal. (Resistance 120 ohm 1/4W) between pin2(DMX-) and pin3(DMX+) of the last fixture.



- Si vous utilisez un contrôleur équipé d'une sortie DMX en XLR 5 points, vous devez vous procurer un adaptateur XLR 5 points/3 points.
- Sur le dernier appareil de la chaîne DMX, il est conseillé d'utiliser un « bouchon DMX ». (une résistance de 120 Ohms 1/4W entre le pin 2(DMX-) et le pin 3(DMX+) placée dans un connecteur DMX mâle).
- Connectez "à la chaîne" les appareils les uns après les autres : Sortie DMX vers Entrée DMX de l'appareil suivant. Le câble DMX ne doit JAMAIS être un câble en "Y". La liaison DMX-512 transporte un signal à haute vitesse. Les câbles utilisés pour cette liaison doivent être de bonne qualité et en bon état.
- Chaque appareil doit avoir une adresse DMX bien précise pour qu'il puisse être contrôlé par le contrôleur DMX.

6-Dépannage

Voici quelques suggestions si vous rencontrez des problèmes avec votre appareil UV LED 18 :

A. L'appareil ne fonctionne pas du tout.

1. Vérifiez le cordon d'alimentation et le fusible.
2. Assurez-vous que votre prise soit bien alimentée.

C. Ne réagit pas au son

- 1) Vérifiez le bon le mode
- 2) Tapotez directement sur le microphone pour tester sa réactivité.

7-Entretien

Un nettoyage extérieur de l'appareil doit être fait régulièrement. Les lentilles doivent être nettoyées pour une luminosité optimum. Si l'appareil est installé dans un environnement poussiéreux ou avec de la fumée cet entretien régulier est très important. Il est possible qu'un nettoyage des optiques par l'intérieur soit également nécessaire. Débranchez l'appareil avant toute intervention !

- Utilisez un chiffon propre avec très peu de liquide vitre. Toujours bien sécher les parties nettoyées.

1- Safety Instructions



WARNING

Please read the instructions carefully which include important information about the installation, operation and maintenance.

- Please keep this User Manual for future consultation. If you sell the fixture to another user, be sure that he also receives this instruction booklet.
- Unpack and check carefully there is no transportation damage before using the fixture.
- It's important to ground the yellow/green conductor to earth in order to avoid electric shock.
- Disconnect main power before servicing and maintenance.
- Maximum ambient temperature is T_a : 40°C. Don't operate it where the temperature is higher than this.
- In the event of serious operating problem, stop using the fixture immediately. Never try to repair the fixture by yourself. Repairs carried out by unskilled people can lead to damage or malfunction. Please contact the nearest authorized technical assistance center. There are no user serviceable parts inside the fixture.
- Do not connect the device to any dimmer pack.
- To prevent or reduce the risk of electrical shock or fire, do not expose the fixture to rain or moisture.
- Do not look directly at the LED light beam while the fixture is on.
- Do not touch any wire during operation.
- The unit should be mounted via its screw holes on the bracket. Always ensure that the unit is firmly fixed to avoid vibration and slipping while operating. Always ensure that the structure to which you are attaching the unit is secure and is able to support a weight of 10 times of the unit's weight. Also always use a safety cable that can hold 12 times of the weight of the unit when installing the fixture.
- The equipment must be fixed by professionals. And it must be fixed at a place where is out of the touch of people and has no one pass by or under it.

2. Technical Specifications

- Featuring 18 high-power 3W UV LED
- Smooth 0~100% dimming and variable strobe speeds.
- Ideal for discotheques, clubs, bars, parties, Mobile DJs, etc.

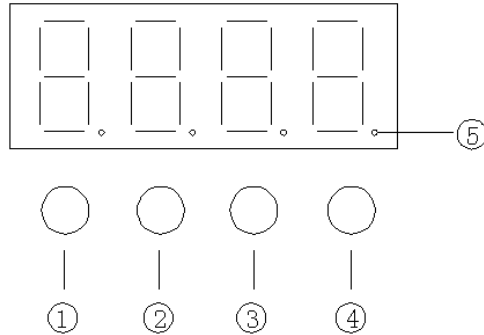
- **Input Voltage:** AC100V~240V 50/60Hz
- **Power consumption:** 54W
- **Beam Angle :** 120°
- **Fuse:** T3A
- **LED:** 18 x 3W UV LEDs 60000hrs rated
- **Dimension:** 383 x 170 x 95 mm
- **Weight:** 2.65kgs

3. Installation

The unit should be mounted via its screw holes on the bracket. Always ensure that the unit is firmly fixed to avoid vibration and slipping while operating. Always ensure that the structure to which you are attaching the unit is secure and is able to support a weight of 10 times of the unit's weight. Also always use a safety cable that can hold 12 times of the weight of the unit when installing the fixture.

The equipment must be fixed by professionals. And it must be fixed at a place where is out of the touch of people and has no one pass by or under it.

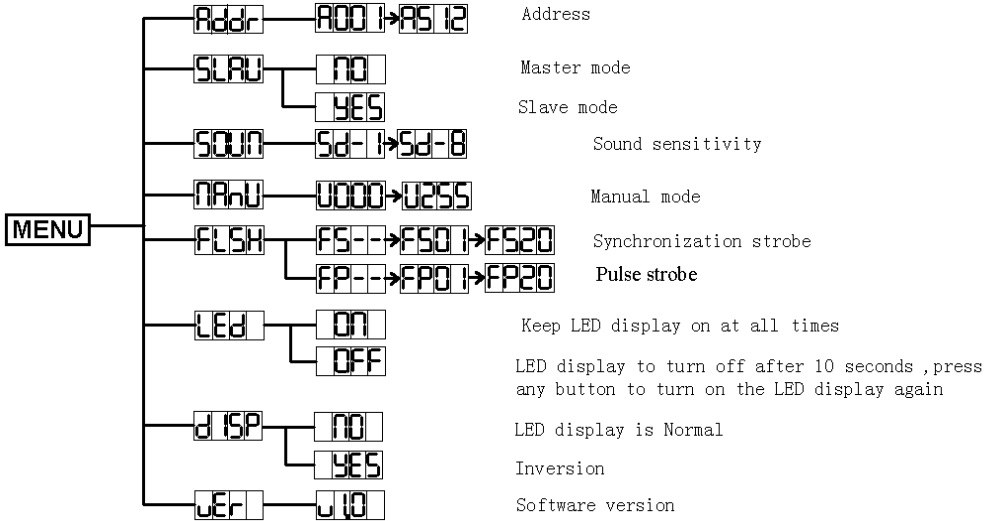
4. How To Set The Unit



Button:

1 MENU	To select functions
2 UP	Increase parameter
3 DOWN	Decrease parameter
4 ENTER	Enter / Submenu
5 Signal indicator	In DMX or SLAVE mode, the Signal indicator light is flashing when signals are detected

4.2 Main Function Chart



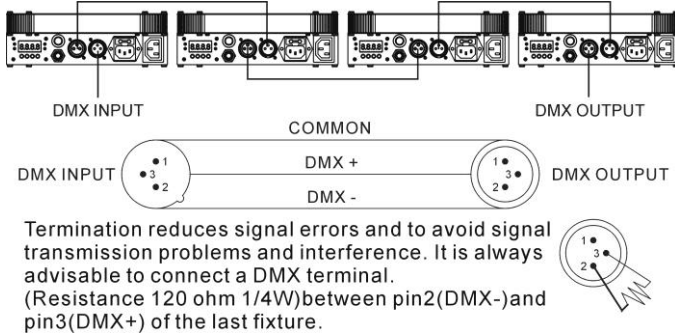
6. DMX512 Configuration

2 Channels :

Channel	Value	Function
CH1	0-255	Dimmer
CH2	0-254	Strobe from slow to fast
	255	No strobe

7. DMX512 Connections

The DMX512 is widely used in intelligent lighting control, with a maximum of 512 channels.



- If you using a controller with 5 pins DMX output, you need to use a 5 to 3 pin adapter-cable.
- Connect the fixture together in a “daisy chain” by XLR plug cable from the output of the fixture to the input of the next fixture. The cable cannot be branched or split to a “Y” cable. Inadequate or damaged cables, soldered joints or corroded connectors can easily distort the signal and shut down the system
- The DMX output and input connectors are pass-through to maintain the DMX circuit when one of the units’ power is disconnected.
- At last fixture, the DMX cable has to be terminated with a terminator to reduce signal errors. Solder a 120-ohm 1/4W resistor between pin 2(DMX-) and pin 3(DMX+) into a 3-pin XLR-plug and plug it in the DMX-output of the last fixture.
- Each lighting fixture needs to have an address set to receive the data sent by the controller. The address number is between 0-511 (usually 0 & 1 are equal to 1).
- 3 pin XLR connectors are more popular than 5 pin XLR.
- 3 pin XLR: Pin1: GND, Pin2: Negative signal (-), Pin3: Positive signal (+)
- 5 pin XLR: Pin1: GND, Pin2: Negative signal (-), Pin3: Positive signal (+)
 - Pin4/5: Not Used.

8-Troubleshooting

- **The fixture does not work, no light**
 - Check the connection of power and main fuse.
 - Measure the mains voltage on the main connector.
- **Not responding to DMX controller**
 - DMX LED should be on. If not, check DMX connectors, cables to see if link properly.
 - If the DMX LED is on and no response to the channel, check the address settings and DMX polarity.
 - If you have intermittent DMX signal problems, check the pins on connectors or on PCB of the fixture or the previous one.
 - Try to use another DMX controller.
 - Check if the DMX cables run near or run alongside to high voltage cables that may cause damage or interference to DMX interface circuit.
- **Some fixtures don't respond to the easy controller**
 - You may have a break in the DMX cabling.
 - Check the LED for the response of the master/ slave mode signal.
- **No response to the sound**
 - Make sure the fixture does not receive DMX signal.
 - Check microphone to see if it is good by tapping the microphone.

9-Cleaning

The cleaning of internal must be carried out periodically to optimize light output. Cleaning frequency depends on the environment in which the fixture operates: damp, smoky or particularly dirty surrounding can cause greater accumulation of dirt on the fixture's optics.

- Clean with soft cloth using normal glass cleaning fluid.
- Always dry the parts carefully.
- Clean the external optics at least every 20 days. Clean the internal optics at least every 30/60 days

 BoomToneDJ.com

⋮ www.boomtonedj.com