

-Maxi-Strob-

75W Xenon Strobe



- MODE D'EMPLOI – USER MANUAL

1- Instructions de sécurité



Avant d'utiliser votre matériel, nous vous recommandons de lire l'ensemble des instructions de ce manuel.

- Conservez ce manuel pour une future consultation. Si vous revendez cet appareil, veillez à transmettre également ce manuel d'utilisation au nouvel acquéreur.
- Déballez entièrement l'appareil ainsi que tous ses accessoires. Vérifiez qu'il n'y a aucun dommage et que l'appareil se trouve en parfait état.
- Il est important d'utiliser le câble d'alimentation secteur fourni (câble avec terre).
- Toujours débrancher l'appareil avant une intervention technique ou avant son entretien.
- Température ambiante maximum pour un fonctionnement optimal de l'appareil : 40°C. Ne pas utiliser l'appareil si la température ambiante dépasse cette valeur.
- En cas de problème de fonctionnement, arrêtez immédiatement l'appareil. Ne pas essayer de le réparer soi-même. Contactez votre revendeur ou faites appel à un réparateur spécialisé et agréé. Il n'y a aucune pièce remplaçable par l'utilisateur.
- Ne pas brancher cet appareil sur un bloc de puissance variable type " Dimmer pack"
- Afin de réduire et d'éviter tout risque d'électrocution ou d'incendie, ne pas utiliser cet appareil dans un milieu humide ou sous la pluie.
- Ne pas regarder directement le faisceau lumineux.
- Cet appareil **Maxi-Strob** doit être installé avec un crochet solide et de dimension adéquate au poids supporté. L'appareil doit être vissé au crochet et serré convenablement afin d'éviter toute chute due aux vibrations produites par la machine en fonctionnement. L'accroche de l'appareil doit être sécurisée par une élingue de sécurité. Assurez-vous également que la structure (ou point d'accroche) peut supporter au moins 10X le poids de l'appareil accroché.
- L'appareil doit être installé par une personne qualifiée et doit être placé hors de portée du public.

2- Caractéristiques techniques

Tension d'alimentation: AC 230V~50Hz

Consommation Electrique : 75W

Source Lumineuse : lampe 75W au Xenon

Poids : 1.35 kg

3- Modes de fonctionnement

Mode Manuel :

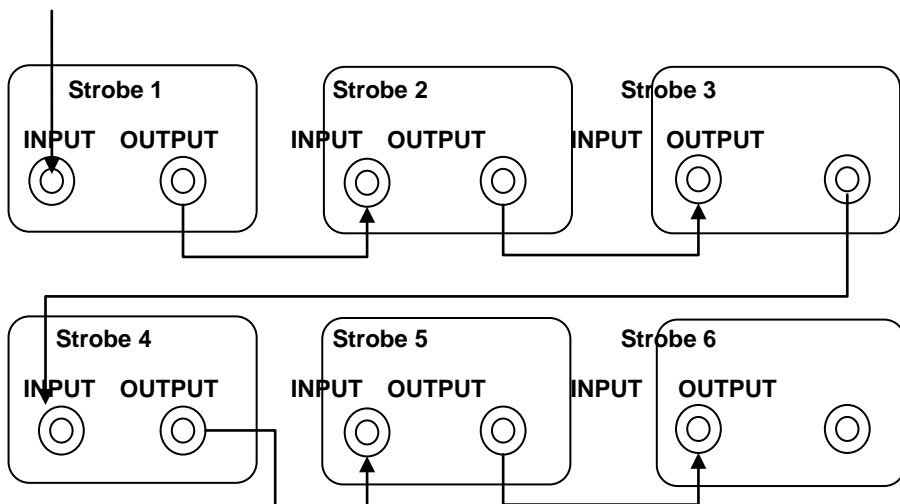
Branchez l'appareil au secteur, utilisez le bouton rotatif pour ajuster la vitesse des flashes.

Mode « contrôlé » par un contrôleur de Strobe externe:

Connectez votre contrôleur sur l'entrée INPUT de votre **Maxi-Strobe** en utilisant un câble Jack 6.35mm. La vitesse des flashes sera alors contrôlée par votre contrôleur externe et non plus par le bouton rotatif de l'appareil .

Vous pouvez brancher les **Maxi-Strobe** en cascade, et ainsi contrôler tous les Flashes simultanément.

Contrôleur Externe



1- Safety Instructions



WARNING

Please read the instructions carefully which include important information about the installation, operation and maintenance.

- Please keep this User Manual for future consultation. If you sell the fixture to another user, be sure that he also receives this instruction booklet.
- Unpack and check carefully there is no transportation damage before using the fixture.
- It's important to ground the yellow/green conductor to earth in order to avoid electric shock.
- Disconnect main power before servicing and maintenance.
- Maximum ambient temperature is $T_a : 40^{\circ}\text{C}$. Don't operate it where the temperature is higher than this.
- In the event of serious operating problem, stop using the fixture immediately. Never try to repair the fixture by yourself. Repairs carried out by unskilled people can lead to damage or malfunction. Please contact the nearest authorized technical assistance center. There are no user serviceable parts inside the fixture.
- Do not connect the device to any dimmer pack.
- To prevent or reduce the risk of electrical shock or fire, do not expose the fixture to rain or moisture.
- Do not look directly at the LED light beam while the fixture is on.
- Do not touch any wire during operation .
- The unit should be mounted via its screw holes on the bracket. Always ensure that the unit is firmly fixed to avoid vibration and slipping while operating. Always ensure that the structure to which you are attaching the unit is secure and is able to support a weight of 10 times of the unit's weight. Also always use a safety cable that can hold 12 times of the weight of the unit when installing the fixture.
- The equipment must be fixed by professionals. And it must be fixed at a place where is out of the touch of people and has no one pass by or under it.

2. Technical Specifications

Power supply: AC 230V~50Hz

Power consumption : 75W

Light source: 75W xenon lamp

Weight : 1.35 kg

3. How to set the unit

Manual control mode:

To control the strobe in manual control mode, simply plug the unit into an appropriate mains power supply. Then use the flash speed control knob on the rear of the unit to set the desired flash speed. The unit will now strobe to the set flash speed.

Remote control mode:

To control the strobe in remote control mode, first plug external remote controller into an appropriate mains power supply. Then plug one end of the 1/4" mono jack cable (signal) into the "**INPUT**" Jack socket on the rear of the unit. Now plug the opposite end of the 1/4" (6.35mm) mono jack cable (signal) into the "**OUTPUT**" socket on the remote controller.

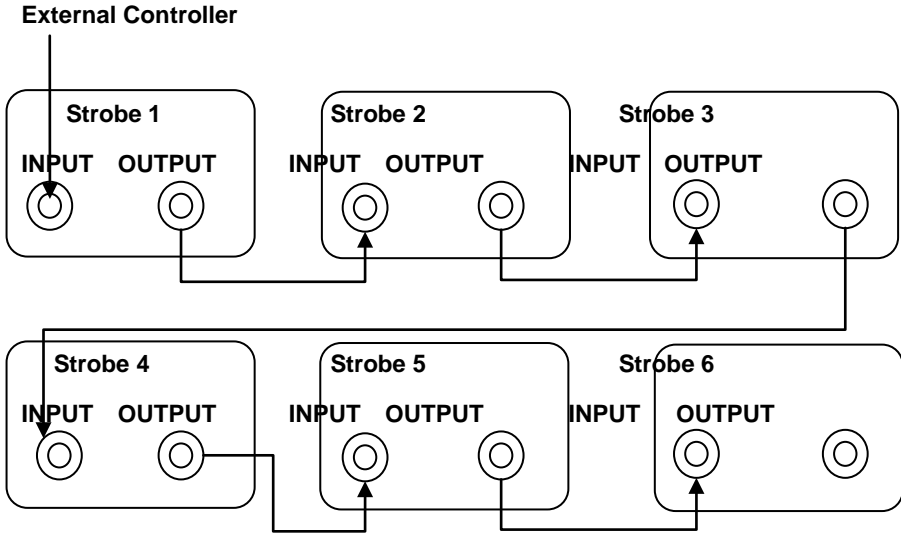
Please be sure to set all of the manual control knobs to the off position and refer to the strobe controller user manual for operation.

If you wish to connect a second strobe, first plug the 1/4" (6.35mm) mono jack signal cable into the "**OUTPUT**" socket on the first (master) unit. Now plug the opposite end of the 1/4" mono jack signal cable to the "**INPUT**" socket on the second (slave) unit.

To link further units together in a daisy chain fashion, repeat the above step and so on.

Note: For the best results only use the easy remote controller. Always abide by the controller user manual specifications regarding the maximum number of strobes that can be linked to one controller. (Easy controller want to order)

Daisy chain linking



 BoomToneDJ.com

www.boomtonedj.com